

EasyLight

球阀

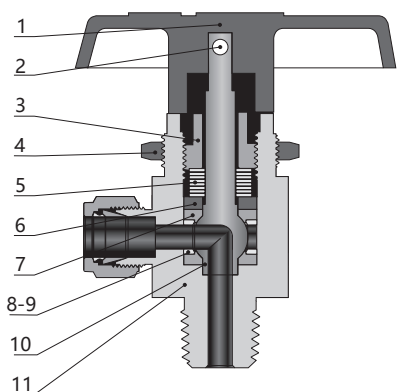
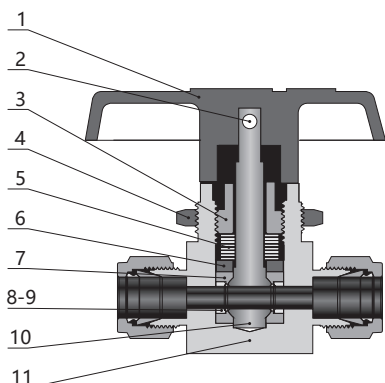


B1系列 通用型球阀



- 最高工作压力: 206 bar (3000psig)
- 工作温度范围: -54°C至148 °C (-65°F至300 °F)
- 接口形式: 卡套, 螺纹, 焊接, VCR, VCO
- 接口尺寸: 1/16"至1/2", 3mm至12mm
- 可提供开关、切换和交叉转换功能的2通、3通、4通、5通、6通、7通形式
- 球阀无死区
- 整体锻造上装式设计, 一体式阀体和一体式球形阀杆, 可在线检查和调整
- 活动负载设计可改善热循环性能且可补偿填料磨损
- 可选配气动或电动执行器
- 多种手柄颜色可供选择
- 每个阀门均以额定工作压力的氮气或者压缩空气做密封性测试, 达到无可见泄漏的要求
- 除带排放口的球阀外, B1球阀对进出口无限制

结构材料



序号	组件	材料			
		316 SS	合金400	合金C276	黄铜
1	手柄	酚醛材质, 内有黄铜材质插入件			
2	紧固螺钉	镀锌碳钢			
3	填料螺栓	316 不锈钢 /A479	合金 400/B164	合金C-276/B574	黄铜CDA 360/B16
4	面板螺母	316 不锈钢 /A479			黄铜CDA 360/B16
5	蝶形弹簧	S17700/A693			
6	压盖	316 不锈钢 /A479	合金400 B164	合金C-276/B574	黄铜CDA 360/B16
7	填料	PTFE/D1710或UHMWPE/D4020或PFA/D3307			
8	侧环	316 不锈钢 /A479	合金400 B164	合金C-276/B574	316 不锈钢 /A479
9	侧盘				
10	球形阀杆	316 不锈钢 /A479	合金400 B164	合金C-276/B574	黄铜CDA 360/B16
11	阀体	316 不锈钢 /A479	合金400 B164	合金C-276/B574	黄铜CDA 360/B16
与介质接触部分 润滑剂		氟化基和硅酮基			
不与介质接触部 分润滑剂		二硫化钼			

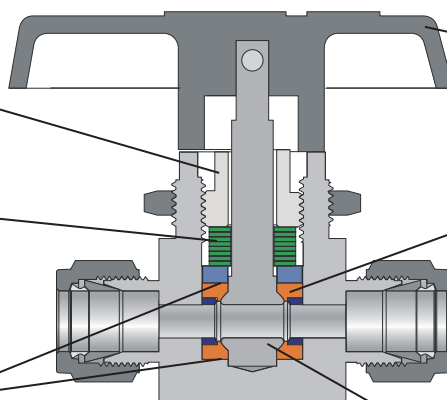
使用Easylight球阀的注意事项:

1. Easylight球阀设计用于全开或全关位置。
2. 在一段时间没有拧过的阀门可能会有更高的初始扭矩。
3. 在阀门的使用寿命期限内, 可能需要进行填料调节以防泄漏。

填料螺栓允许
在线调整填料

顶部活动负载设计,
减少了对填料调节的
需求, 允许对阀门进
行在线调整, 补偿磨
损, 改善热循环性能

平衡的耳轴设计支撑
填料, 减少了对填料
调节的需要减少了填
料体积, 将热效应降
至最低将填料挤出的
可能性降至最低



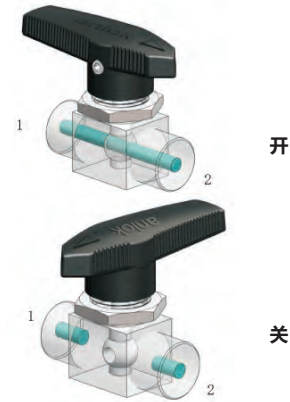
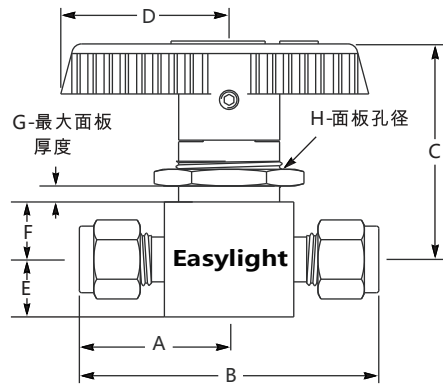
带箭头手柄指示流动方
向, 低操作扭矩、操作
方便标配手柄颜色为黑
色, 其它颜色可供选择

一体式的封装填料, 用
高性能的PTFE制成, 减
少了潜在的泄漏点, 不
需要系统压力来密封没
有死区允许双向流动易
于清洁和清洗。

一体式球形阀杆, 确
保阀杆和孔口对齐

型号和尺寸

直通球阀



基本订购型号	接口类型和尺寸	通径 mm	Cv	尺寸 mm							
				A	B	C	D	E	F	G	H
B11-A3M-SS	3 mm双卡套	2.3	0.2	25.7	51.4	34.5	28.4	7.1	8.6	6.4	15.1
B11-A2-SS	1/8 in.双卡套	2.3	0.2	25.7	51.4	34.5	28.4	7.1	8.6	6.4	15.1
B11-A6M-SS	6 mm双卡套	3.2	0.6	27.9	55.8	34.5	28.4	7.1	8.6	6.4	15.1
B11-A4-SS	1/4 in.双卡套	3.2	0.6	27.9	55.8	34.5	28.4	7.1	8.6	6.4	15.1
B11-F2-SS	1/8 in. NPT内螺纹	3.2	0.5	20.6	41.1	34.5	28.4	7.1	8.6	6.4	15.1
B11-A6M-SS	6 mm双卡套	4.8	1.4	30.5	61	37.3	38.9	9.7	11.2	4.8	19.8
B11-A4-SS	1/4 in.双卡套	4.8	1.4	30.5	61	37.3	38.9	9.7	11.2	4.8	19.8
B11-A8M-SS	8 mm双卡套	4.8	1.5	31.2	62.5	37.3	38.9	9.7	11.2	4.8	19.8
B11-A6-SS	3/8 in.双卡套	4.8	1.5	32.8	65.5	37.3	38.9	9.7	11.2	4.8	19.8
B11F2-SS-5A	1/8 in. NPT内螺纹	4.8	1.2	25.4	50.8	37.3	38.9	9.7	11.2	4.8	19.8
B11-F4-SS	1/4 in. NPT内螺纹	4.8	0.9	26.2	52.4	37.3	38.9	9.7	11.2	4.8	19.8
B11-FRC4-SS	1/4 in. RC内螺纹	4.8	0.9	26.2	52.4	37.3	38.9	9.7	11.2	4.8	19.8
B11-M4-SS	1/4 in. NPT外螺纹	4.8	1.2	25.4	50.8	37.3	38.9	9.7	11.2	4.8	19.8
B11-MVCO4-SS	1/4 in. VCO外螺纹	4.8	2.4	23.9	47.8	37.3	38.9	14.2	11.2	4.8	19.8
B11-MVCR4-SS	1/4 in. VCR外螺纹	4.8	2.4	26.9	53.8	37.3	38.9	14.2	11.2	4.8	19.8
B11-A10M-SS	10 mm双卡套	7.1	6.0	38.9	77.8	52.6	50.8	14.2	14.2	9.7	28.6
B11-A6-SS	3/8 in.双卡套	7.1	6.0	38.6	77.5	52.6	50.8	14.2	14.2	9.7	28.6
B11-F4-SS-7A	1/4 in. NPT内螺纹	7.1	3.0	31.8	63.5	52.6	50.8	14.2	14.2	9.7	28.6
B11-F6-SS	3/8 in. NPT内螺纹	7.1	2.6	31.8	63.5	52.6	50.8	14.2	14.2	9.7	28.6
B11-FRC6-SS	3/8 in. RC内螺纹	7.1	2.6	31.8	63.5	52.6	50.8	14.2	14.2	9.7	28.6
B11-MVCR8-SS-7A	1/2 in. VCR外螺纹	7.1	6.0	36.6	73.2	52.6	50.8	14.2	14.2	9.7	28.6
B11-A12M-SS	12 mm双卡套	10.3	12.0	49.8	99.6	61.7	76.2	17.5	17.5	9.7	34.5
B11-A8-SS	1/2 in.双卡套	10.3	12.0	49.8	99.6	61.7	76.2	17.5	17.5	9.7	34.5
B11-A12-SS	3/4 in.双卡套	10.3	6.4	49.8	99.6	61.7	76.2	17.5	17.5	9.7	34.5
B11-F8-SS	1/2 in. NPT内螺纹	10.3	6.3	39.6	79.2	61.7	76.2	17.5	17.5	9.7	34.5
B11-FRC8-SS	1/2 in. RC内螺纹	10.3	6.3	39.6	79.2	61.7	76.2	17.5	17.5	9.7	34.5
B11-MVCR8-SS	1/2 in. VCR外螺纹	10.3	12.0	39.6	79.2	61.7	76.2	17.5	17.5	9.7	34.5

排放口选项

排放阀

排放阀最大工作压力为34.4 bar (500 psig)。

直通型阀门

阀门关闭时，下游端口可以通过阀体侧面的排放孔向大气排放。

角型和3通阀门

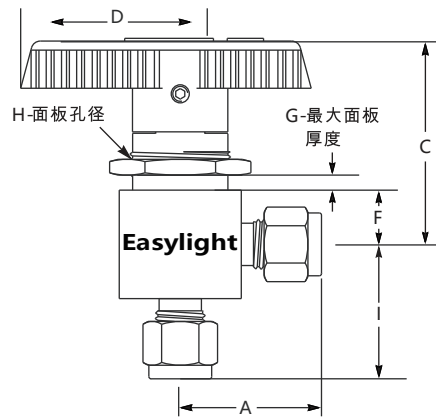
阀门关闭时，底部端口可以通过阀体侧面的排放孔向大气排放。

焊接端口连接

可提供带有Tube管接头或焊接到排放口的Tube短管转换接头的不锈钢排放阀。

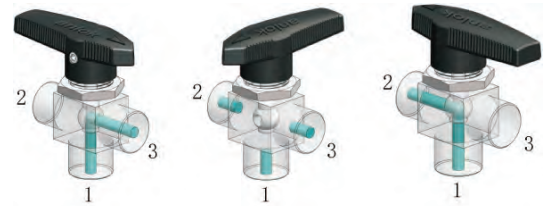
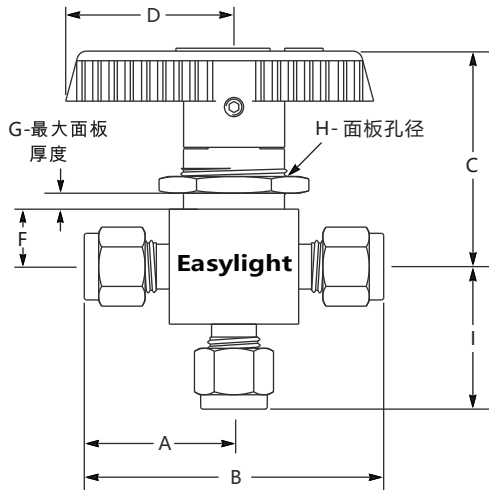


角型球阀



基本订购型号	接口类型和尺寸	通径 mm	CV	尺寸 mm								
				A	B	C	D	E	F	G	H	I
B12-A3M-SS	3 mm双卡套	2.3	0.15	25.7	51.4	34.5	28.4	7.1	8.6	6.4	15.1	24.6
B12-A2-SS	1/8 in. 双卡套	2.3	0.15	25.7	51.4	34.5	28.4	7.1	8.6	6.4	15.1	24.6
B12-A6M-SS-3A	6 mm双卡套	3.2	0.35	27.9	55.8	34.5	28.4	7.1	8.6	6.4	15.1	27.2
B12-A4-SS-3A	1/4 in. 双卡套	3.2	0.35	27.9	55.8	34.5	28.4	7.1	8.6	6.4	15.1	27.2
B12-F2-SS-3A	1/8 in. NPT内螺纹	3.2	0.3	20.6	41.1	34.5	28.4	7.1	8.6	6.4	15.1	20.6
B12-A6M-SS	6 mm双卡套	4.8	0.9	30.5	61.0	37.3	38.9	9.7	11.2	4.8	19.8	29.7
B12-A4-SS	1/4 in. 双卡套	4.8	0.9	30.5	61.0	37.3	38.9	9.7	11.2	4.8	19.8	29.7
B12-A8M-SS-5A	8 mm双卡套	4.8	0.9	31.2	62.5	37.3	38.9	9.7	11.2	4.8	19.8	29.7
B12-A6-SS-5A	3/8 in. 双卡套	4.8	0.9	32.8	65.5	37.3	38.9	9.7	11.2	4.8	19.8	32.8
B12-F2-SS	1/8 in. NPT内螺纹	4.8	0.7	25.4	50.8	37.3	38.9	9.7	11.2	4.8	19.8	25.4
B12-F4-SS	1/4 in. NPT内螺纹	4.8	0.75	26.2	52.4	37.3	38.9	9.7	11.2	4.8	19.8	26.2
B12-FRC4-SS	1/4 in. RC内螺纹	4.8	0.75	26.2	52.4	37.3	38.9	9.7	11.2	4.8	19.8	—
B12-M4-SS	1/4 in. NPT外螺纹	4.8	0.75	25.4	50.8	37.3	38.9	9.7	11.2	4.8	19.8	26.2
B12-MVCO4-SS	1/4 in. VCO外螺纹	4.8	0.9	23.9	47.8	37.3	38.9	14.2	11.2	4.8	19.8	23.9
B12-MVCR4-SS	1/4 in. VCR外螺纹	4.8	0.9	26.9	53.8	37.3	38.9	14.2	11.2	4.8	19.8	27.7
B12-A10M-SS	10 mm双卡套	7.1	2.0	38.9	77.8	52.6	50.8	14.2	14.2	9.7	28.6	36.3
B12-A6-SS	3/8 in. 双卡套	7.1	2.0	38.6	77.5	52.6	50.8	14.2	14.2	9.7	28.6	36.3
B12-F4-SS-7A	1/4 in. NPT内螺纹	7.1	1.7	31.8	63.5	52.6	50.8	14.2	14.2	9.7	28.6	31.8
B12-F6-SS	3/8 in. NPT内螺纹	7.1	1.5	31.8	63.5	52.6	50.8	14.2	14.2	9.7	28.6	31.8
B12-FRC6-SS	3/8 in. RC内螺纹	7.1	—	31.8	63.5	52.6	50.8	14.2	14.2	9.7	28.6	—
B12-MVCR8-SS-7A	1/2 in. VCR外螺纹	7.1	—	36.6	73.2	52.6	50.8	14.2	14.2	9.7	28.6	—
B12-A12M-SS	12 mm双卡套	10.3	4.6	49.8	99.6	61.7	76.2	17.5	17.5	9.7	34.5	44.2
B12-A8-SS	1/2 in. 双卡套	10.3	4.6	49.8	99.6	61.7	76.2	17.5	17.5	9.7	34.5	44.2
B12-A12-SS	3/4 in. 双卡套	10.3	3.8	49.8	99.6	61.7	76.2	17.5	17.5	9.7	34.5	44.2
B12-F8-SS	1/2 in. NPT内螺纹	10.3	3.5	39.6	79.2	61.7	76.2	17.5	17.5	9.7	34.5	39.6
B12-FRC8-SS	1/2 in. RC内螺纹	10.3	—	39.6	79.2	61.7	76.2	17.5	17.5	9.7	34.5	—
B12-MVCR8-SS	1/2 in. VCR外螺纹	10.3	—	39.6	79.2	61.7	76.2	17.5	17.5	9.7	34.5	—

三通球阀



端口1和3连通

关断

端口1和2连通

基本订购型号	接口类型和尺寸	通径 mm	CV	尺寸 mm							
				A	B	C	D	F	G	H	I
B13-A3M-SS	3mm 双卡套	2.3	0.15	25.7	51.4	34.5	28.4	8.6	6.4	15.1	24.6
B13-A2-SS	1/8 in. 双卡套	2.3	0.15	25.7	51.4	34.5	28.4	8.6	6.4	15.1	24.6
B13-A6M-SS	6mm 双卡套	3.2	0.35	27.9	55.8	34.5	28.4	8.6	6.4	15.1	27.2
B13-A4-SS	1/4 in. 双卡套	3.2	0.35	27.9	55.8	34.5	28.4	8.6	6.4	15.1	27.2
B13-F2-SS	1/8 in. NPT内螺纹	3.2	0.3	20.6	41.1	34.5	28.4	8.6	6.4	15.1	20.6
B13-MVCR4-SS	1/4 in. VCR外螺纹	3.2	0.35	26.9	53.8	34.5	28.4	11.2	3.2	15.1	27.7
B13-A6M-SS-5A	6mm 双卡套	4.8	0.9	30.5	61	37.3	38.9	11.2	4.8	19.8	29.7
B13-A4-SS-5A	1/4 in. 双卡套	4.8	0.9	30.5	61	37.3	38.9	11.2	4.8	19.8	29.7
B13-A8M-SS	8mm 双卡套	4.8	0.8	31.2	62.5	37.3	38.9	11.2	4.8	19.8	29.7
B13-F4-SS	1/4 in. NPT内螺纹	4.8	0.75	26.2	52.4	37.3	38.9	11.2	4.8	19.8	26.2
B13-FRC4-SS	1/4 in. RC内螺纹	4.8	0.75	26.2	52.4	37.3	38.9	11.2	4.8	19.8	26.2
B13-MVCR4-SS	1/4 in. VCR外螺纹	4.8	0.9	26.9	53.8	37.3	38.9	11.2	4.8	19.8	27.7
B13-A10M-SS	10mm 双卡套	7.1	2.0	36.8	73.6	52.6	50.8	14.2	9.7	28.6	36.3
B13-A6-SS	3/8 in. 双卡套	7.1	2.0	36.8	73.6	52.6	50.8	14.2	9.7	28.6	36.3
B13-F4-SS-7A	1/4 in. NPT内螺纹	7.1	1.7	31.8	63.6	52.6	50.8	14.2	9.7	28.6	31.8
B13-F6-SS	3/8 in. NPT内螺纹	7.1	1.5	31.8	63.6	52.6	50.8	14.2	9.7	28.6	31.8
B13-FRC6-SS	3/8 in. RC内螺纹	7.1	1.5	31.8	63.6	52.6	50.8	14.2	9.7	28.6	31.8
B13-A12M-SS	12mm 双卡套	10.3	4.6	44.2	88.4	61.7	76.2	17.5	9.7	34.5	44.2
B13-A8-SS	1/2 in. 双卡套	10.3	4.6	44.2	88.4	61.7	76.2	17.5	9.7	34.5	44.2
B13-A12-SS	3/4 in. 双卡套	10.3	3.8	44.2	88.4	61.7	76.2	17.5	9.7	34.5	44.2
B13-F8-SS	1/2 in. NPT内螺纹	10.3	3.5	39.6	79.2	61.7	76.2	17.5	9.7	34.5	39.6
B13-FRC8-SS	1/2 in. RC内螺纹	10.3	3.5	39.6	79.2	61.7	76.2	17.5	9.7	34.5	39.6

其它三通流道

T型流道



端口1,3连通

端口1,2,3连通

端口1,2连通

此类流道可以连通一个侧面端口与底部端口，或连通二个侧面端口与底部端口，没有关断状态。

L型流道

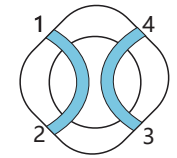
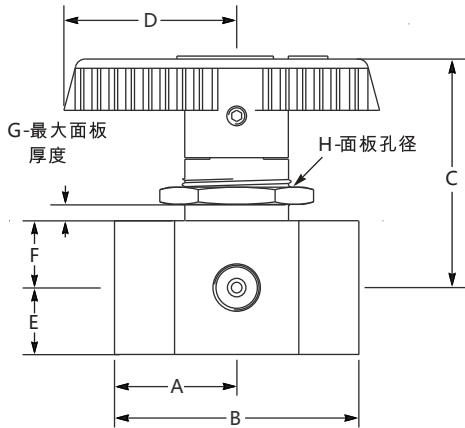


端口1,3连通

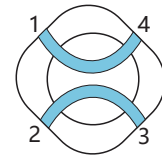
端口1,2连通

此类流道可以连通一个侧面端口与底部端口，阀柄旋转90°可以连通另一个侧面端口与底部端口，没有关断状态。

四通球阀



端口1,2连通, 同时
端口3,4连通



端口1,4连通, 同时
端口2,3连通

基本订购型号	端口类型和尺寸	通径 mm	Cv	尺寸 mm							
				A	B	C	D	E	F	G	H
B14-F2-SS	1/8 in.NPT内螺纹	1.3	0.06	19.8	39.6	42.7	38.9	11.2	11.2	4.8	23.1
B14-F8-SS	1/2 in.NPT内螺纹	7.1	1.6	39.6	79.2	61.7	76.2	17.5	17.5	9.7	34.5

其它四通流道

I型流道

此类型阀可以连通一组相对的端口。
对于 90° 切换手柄, 可以在 0°、90° 位置切换。



端口1,3连通



端口2,4连通

L型流道

此类型阀可连接端口1,2, 端口1,3, 端口1,4, 可360°切换。



端口1,2连通



端口1,3连通



端口1,4连通

T型流道

此类型阀可以同时连通三个相邻的端口, 其余的端口关断。
对于 360° 旋转手柄, 可以 90° 增量完成切换。



端口1,2,4连通



端口1,2,3连通

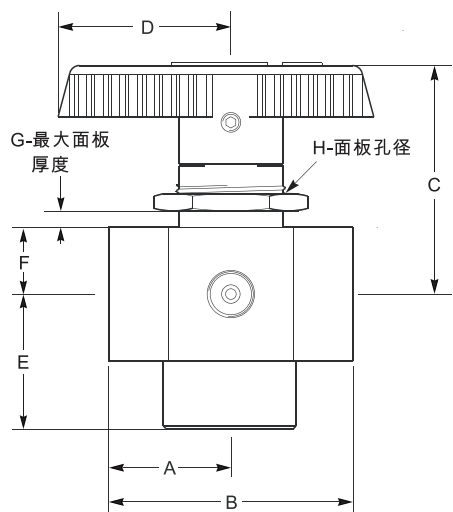


端口2,3,4连通



端口1,3,4连通

五通球阀



基本订购型号	接口类型和尺寸	通径 mm	CV	尺寸 mm							
				A	B	C	D	E	F	G	H
B15-F2-SS	1/8 in. NPT内螺纹	1.3	0.07	19.8	39.6	42.7	38.9	22.4	11.2	4.1	23.1
B15-F8-SS	1/2 in. NPT内螺纹	7.1	1.6	39.6	79.2	61.7	76.2	39.6	17.5	9.7	34.5

其它五通流道

I型流道

此类型阀可以连通底部端口与端口2和4或底部端口与端口3和5。对于90°切换手柄，可以在0°、90°位置切换。



端口1,2连通

端口1,3,5连通

L型流道

此类型阀可以两个相邻面的端口与底部端口，同时关断其余两个侧面端口。对于360°旋转手柄，可以90°增量完成切换。



端口1,2,3连通

端口1,3,4连通

端口1,4,5连通

端口1,2,5连通

T型流道

此类型阀可以连通三个侧面端口与底部端口，同时关断第四个侧面端口。对于360°旋转手柄，可以90°增量完成切换。



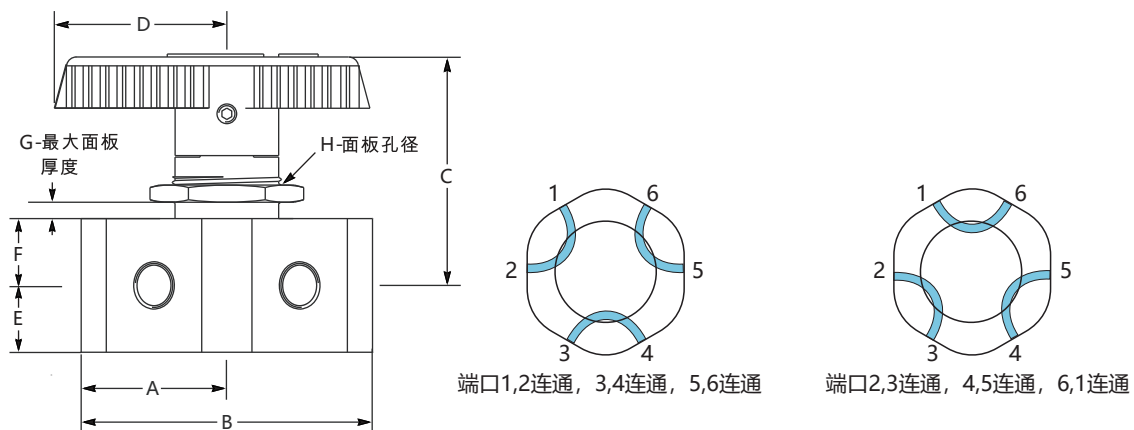
端口1,2,3,5连通

端口1,2,3,4连通

端口1,3,4,5连通

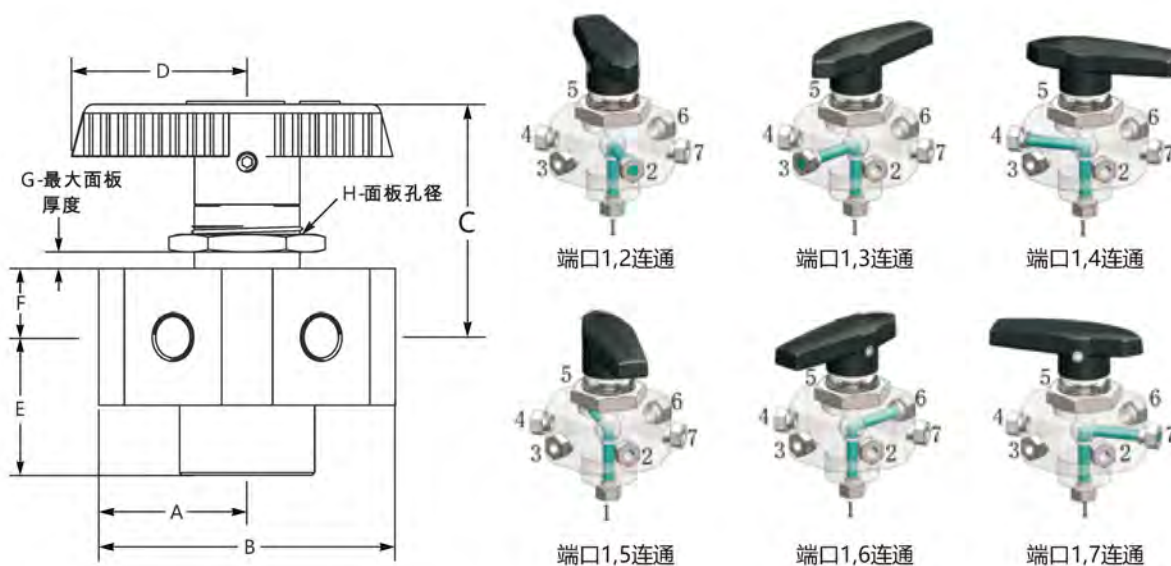
端口1,2,4,5连通

六通球阀



基本订购型号	端口类型和尺寸	通径 mm	Cv	尺寸 mm							
				A	B	C	D	E	F	G	H
B16-F2-SS	1/8 in.双卡套	1.3	0.06	26.6	49.2	42.7	38.9	11.2	11.2	4.8	23.1

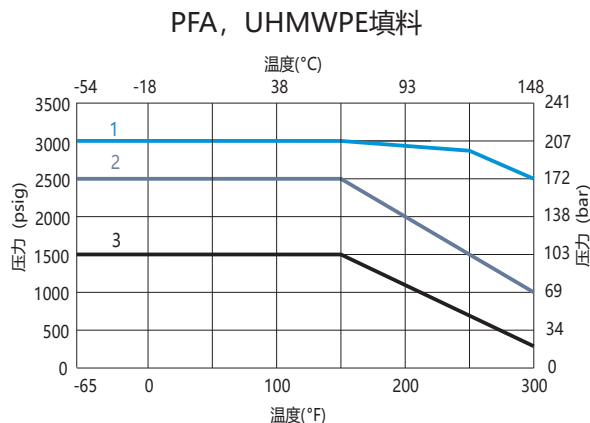
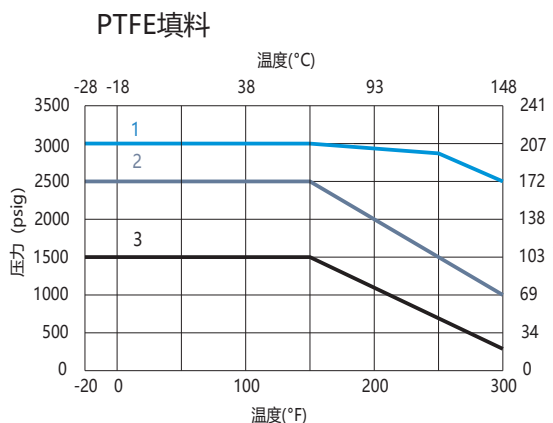
七通球阀



基本订购型号	接口类型和尺寸	通径 mm	CV	尺寸 mm							
				A	B	C	D	E	F	G	H
B17-A2-SS	1/8 in. NPT内螺纹	1.3	0.07	24.6	49.2	42.7	38.9	24.6	11.2	4.1	23.1

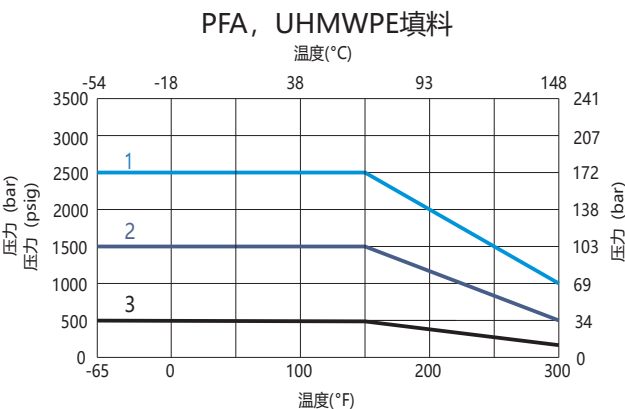
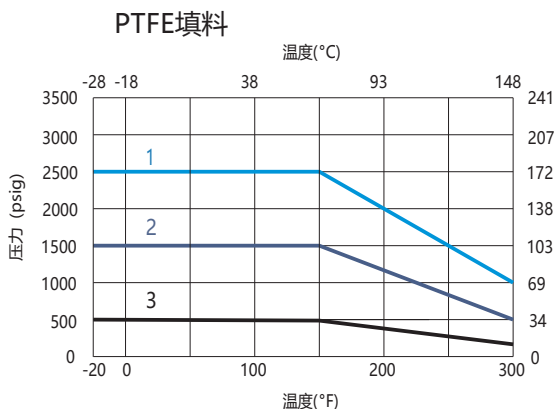
温压曲线

适用于直通和角型阀门



- 1: 直通型阀 (内通径4.8mm)
- 2: 直通型阀 (内通径1.3mm, 2.9mm, 3.2mm, 7.1mm, 10.3mm)
角型阀 (内通径1.3mm, 2.4mm, 3.2mm, 4.8mm)
- 3: 角型阀 (内通径7.1mm, 10.3mm)

适用于3,4,5,6,7通阀门



- 1: 3通 (内通径1.3mm, 2.3mm, 3.3mm, 4.8mm)
4通/5通 (内通径1.5mm)
- 2: 3通 (内通径7.1mm, 10.3mm)
4通/5通 (内通径10.3mm)
- 3: 6通/7通 (内通径1.3mm)

选型说明

B1 - **1** - **A** **6M** - **A...** **4...** - **SS** **-5A** - **P** - **31** - **C** - **AC220V** - **200M**

端口1 端口1尺寸 端口2... 端口2...尺寸

阀门系列
B1

流道形式
1 两端口直通
2 两端口角型
3 三端口常规
3L 三端口L型
3T 三端口T型
4 四端口常规
4I 四端口I型
4L 四端口L型
4T 四端口T型
5 五端口常规
5I 五端口I型
5L 五端口L型
5T 五端口T型
6 六端口
7 七端口

端口形式	
A 双卡套	
TA 卡套管	
M NPT外螺纹	
F NPT内螺纹	
RC ISO RC锥管外螺纹	
FRC ISO RC锥管内螺纹	
GA ISO 直管外螺纹 (外螺纹根部复合垫片密封)	
GB ISO 直管外螺纹 (外螺纹根部垫片密封)	
G ISO 直管外螺纹 (外螺纹顶部垫片密封)	
FG ISO 直管内螺纹	
PP ISO 直管外螺纹位置可调	
MM 公制外螺纹	
FM 公制内螺纹	
UNF SAE/MS外螺纹	
OUNF O型圈SAE/MS外螺纹	
OM O型圈NPT外螺纹	
AN 37°扩口	
DC 软管接头	
UBW 活接对焊	
MVCO VCO外螺纹接头	
MVCR VCR外螺纹接头	

端口尺寸	
1 1/16in.	
2 1/8 in.	
4 1/4in.	
6 3/8 in.	
8 1/2 in.	
3M 3mm	
6M 6mm	
8M 8mm	
10M 10mm	
12M 12mm	

端口形式	
A 双卡套	
TA 卡套管	
M NPT外螺纹	
F NPT内螺纹	
RC ISO RC锥管外螺纹	
FRC ISO RC锥管内螺纹	
GA ISO 直管外螺纹 (外螺纹根部复合垫片密封)	
GB ISO 直管外螺纹 (外螺纹根部垫片密封)	
G ISO 直管外螺纹 (外螺纹顶部垫片密封)	
FG ISO 直管内螺纹	
PP ISO 直管外螺纹位置可调	
MM 公制外螺纹	
FM 公制内螺纹	
UNF SAE/MS外螺纹	
OUNF O型圈SAE/MS外螺纹	
OM O型圈NPT外螺纹	
AN 37°扩口	
DC 软管接头	
UBW 活接对焊	
MVCO VCO外螺纹接头	
MVCR VCR外螺纹接头	

端口尺寸	
1 1/16in.	
2 1/8 in.	
4 1/4in.	
6 3/8 in.	
8 1/2 in.	
3M 3mm	
6M 6mm	
8M 8mm	
10M 10mm	
12M 12mm	

本体材质	
SS 316不锈钢	
316L 316L不锈钢	
304 304不锈钢	
321 321不锈钢	
91 F91合金	
92 F92合金	
2205 双相钢2205	
2507 双相钢2507	
TI 钛	
A20 Alloy 20合金	
M400 蒙乃尔 400合金	
600 INCONEL600合金	
C276 哈氏合金C-276	
BR 黄铜	
PTFE 聚四氟乙烯	

口径	
默认尺寸	
1A 1.3mm	
2A 2.3mm	
3A 3.2mm	
5A 4.8mm	
7A 7.1mm	
10A 10.3mm	

阀座材料	
PTFE	
U UHMWPE	
P PEEK	
A PFA	

执行器尺寸	
无执行器	
31 专用气缸	
52 52mm标准气缸	
63 63mm标准气缸	

手柄和执行器	
黑色酚醛手柄	
MU 金属条形手柄	
C 90°常关弹簧复位气动执行器	
O 90°常开弹簧复位气动执行器	
D 90°双作用气动执行器	
L 180°左端常开弹簧复位气动执行器	
R 180°右端常开弹簧复位气动执行器	
DX 180°双作用气动执行器	
E 90°电动执行器	
EX 180°电动执行器	

电磁阀或执行器电源	
无电磁阀	
AC220V 220V不防爆	
DC24V 24V不防爆	
AC220VEX 220V防爆	
DC24VEX 24V防爆	

阀位开关	
无阀位开关	
200M 不防爆	
400M 防爆	

注1: 口径为默认尺寸的产品, 口径在型号中不用体现, 详见型号和尺寸表。

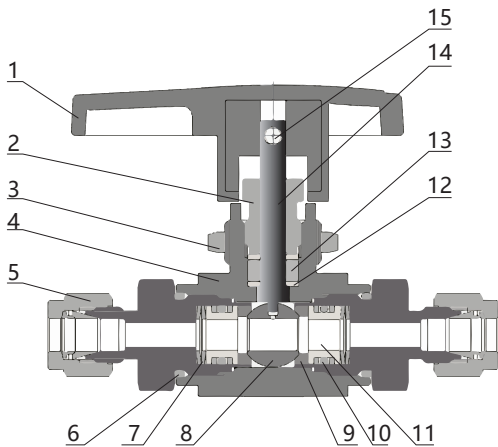
注2: 选型代码为空的, 为默认选项, 在型号中不用体现

注3: 选型说明只为产品选型提供参考, 不能任意组合, 标准型号请参考型号尺寸表, 如不能满足您的技术要求, 请咨询Easylight销售代表, 我们将竭诚为您服务。

B2系列 高性能球阀



- 最高工作压力: 414 bar (6000 psig)
- 工作温度: -54°C至232°C (-65°F至450°F)
- 材质: 316不锈钢、黄铜和其它材料可按客户需求提供
- 接口方式: 卡套, 螺纹, 焊接, VCR和VCO
- 接口尺寸: 1/16"至3/4", 3mm至22mm
- 直通阀门可双向流动
- 三通球阀和角型球阀介质只能从底部端口进入



序号	组件	材料			
		316 SS	合金400	合金C276	黄铜
1	手柄	酚醛材质, 内有黄铜材质插入件			
2	填料压盖	316不锈钢A479	合金400 B164	合金C-276/B574	黄铜CDA 360/B16
3	穿板螺母	316不锈钢A479			
4	阀体	316不锈钢A479	合金400 B164	合金C-276/B574	黄铜CDA 360/B16
5	端接	316不锈钢A479	合金400 B164	合金C-276/B574	黄铜CDA 360/B16
6	O型圈	FKM/FFKM			
7	碟簧	17-4PH不锈钢			
8	球	316不锈钢A479	合金400 B164	合金C-276/B574	黄铜CDA 360/B16
9	阀座	PTTF或PCTFE或PEEK			
10	O型圈	FKM/FFKM			
11	阀座支撑	316不锈钢A479	合金400 B164	合金C-276/B574	黄铜CDA 360/B16
12	填料垫	316不锈钢/A479	合金400 B164	合金C-276/B574	黄铜CDA 360/B16
13	填料	PTFE			
14	阀杆	316不锈钢 479	合金400 B164	合金C-276/B574	黄铜CDA 360/B16
15	紧固螺钉	镀锌碳钢			
接触介质组件的 润滑剂		氟化基			

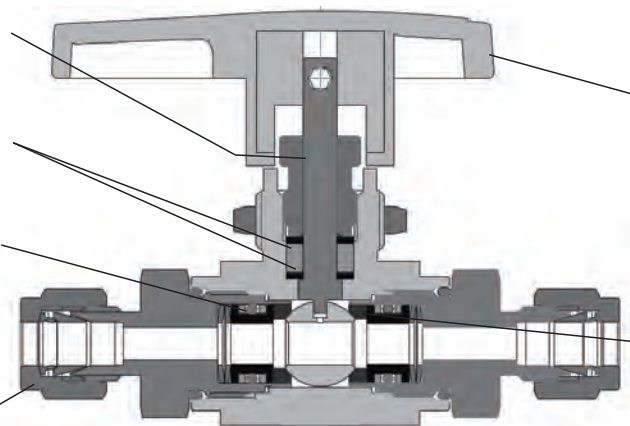
注释: 与介质接触的组件用斜体表示

填料螺栓, 允许在线调整填

V形填料, 有效防止外漏

止环密封, 有效防止阀座磨损而导致的外漏

提供多种端接类型

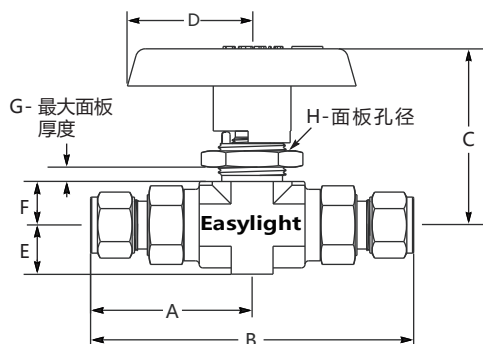


带箭头手柄, 指示流动方向低操作扭矩、操作方便标配手柄颜色为黑色, 其它颜色可供选择

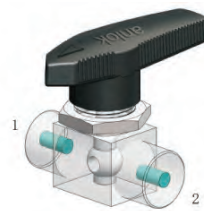
标配阀座PTFE材质, 也有其它材质的阀座可供选择

型号和尺寸

直通球阀



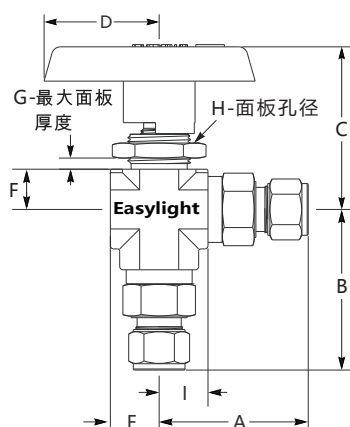
开



关

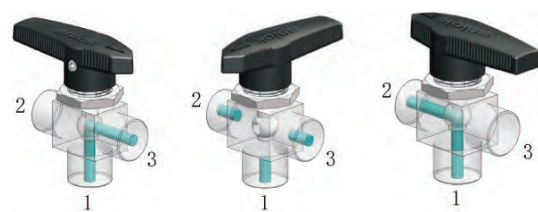
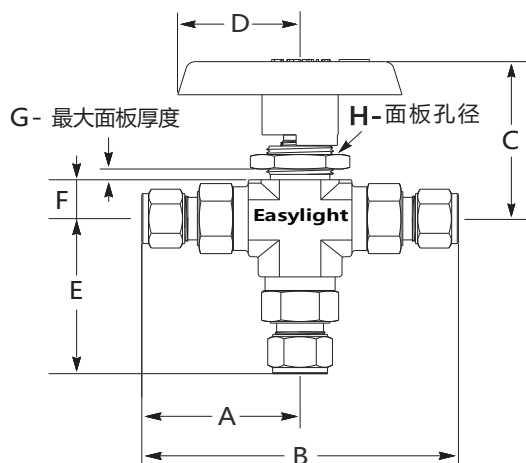
基本订购型号	接口类型和尺寸	通径 mm	CV	尺寸 mm							
				A	B	C	D	E	F	G	H
B21-A3M-SS	3mm 双卡套	2.3	0.21	34.8	69.6	33.8	28.7	8.4	8.4	4.6	11.7
B21-A2-SS	1/8 in. 双卡套	2.3	0.21	34.5	69.1	33.8	28.7	8.4	8.4	4.6	11.7
B21-F2-SS	1/8 in. NPT内螺纹	4.8	1.05	27.2	54.4	33.8	28.7	8.4	8.4	4.6	11.7
B21-FRC2-SS	1/8 in. RC内螺纹	4.8	1.05	27.2	54.4	33.8	28.7	8.4	8.4	4.6	11.7
B21-FG2-SS	1/8 in. G内螺纹	4.8	1.05	27.2	54.4	33.8	28.7	8.4	8.4	4.6	11.7
B21-M2-SS	1/8 in. 外螺纹	4.8	1.05	30	60	33.8	28.7	8.4	8.4	4.6	11.7
B21-M4-SS-5A	1/4 in. 外螺纹	4.8	1.05	34.3	68.6	33.8	28.7	8.4	8.4	4.6	11.7
B21-RC2-SS	1/8 in. RC外螺纹	4.8	1.05	30	60	33.8	28.7	8.4	8.4	4.6	11.7
B21-RC4-SS-5A	1/4 in. RC外螺纹	4.8	1.05	34.3	68.6	33.8	28.7	8.4	8.4	4.6	11.7
B21-G2-SS	1/8 in. G外螺纹	4.8	1.05	30	60	33.8	28.7	8.4	8.4	4.6	11.7
SS-B21-4-G-5	1/4 in. G外螺纹	4.8	1.05	34.3	68.6	33.8	28.7	8.4	8.4	4.6	11.7
B21-A6M-SS-5A	6mm 双卡套	4.8	1.05	44.5	89	50.8	38.1	10.7	11.9	6.4	19.6
B21-A4-SS	1/4 in.双卡套	4.8	1.05	44.2	88.4	50.8	38.1	10.7	11.9	6.4	19.6
B21-A8M-SS-5A	8mm 双卡套	4.8	1.05	44.5	89	50.8	38.1	10.7	11.9	6.4	19.6
B21-A6M-SS	6mm 双卡套	6.4	2.34	45.2	90.4	50.8	38.1	10.7	11.9	6.4	19.6
B21-A8M-SS	8mm 双卡套	6.4	2.34	45.2	90.4	50.8	38.1	10.7	11.9	6.4	19.6
B21-A10M-SS	10mm 双卡套	6.4	2.34	46	92	50.8	38.1	10.7	11.9	6.4	19.6
B21-A6-SS	3/8 in. 双卡套	6.4	2.34	46	92	50.8	38.1	10.7	11.9	6.4	19.6
B21-F4-SS	1/4 in. NPT内螺纹	6.4	2.34	38.4	76.8	50.8	38.1	10.7	11.9	6.4	19.6
B21-FRC4-SS	1/4 in. RC内螺纹	6.4	2.34	38.4	76.8	50.8	38.1	10.7	11.9	6.4	19.6
B21-FG4-SS	1/4 in. G内螺纹	6.4	2.34	38.4	76.8	50.8	38.1	10.7	11.9	6.4	19.6
B21-M4-SS	1/4 in. NPT外螺纹	6.4	2.34	41.1	82.2	50.8	38.1	10.7	11.9	6.4	19.6
B21-M6-SS	3/8 in. NPT外螺纹	6.4	2.34	41.1	82.2	50.8	38.1	10.7	11.9	6.4	19.6
B21-RC4-SS	1/4 in. RC外螺纹	6.4	2.34	41.1	82.2	50.8	38.1	10.7	11.9	6.4	19.6
B21-RC6-SS	3/8 in. RC外螺纹	6.4	2.34	41.1	82.2	50.8	38.1	10.7	11.9	6.4	19.6
B21-G4-SS	1/4 in. G外螺纹	6.4	2.34	41.1	82.2	50.8	38.1	10.7	11.9	6.4	19.6
B21-G6-SS	3/8 in. G外螺纹	6.4	2.34	41.1	82.2	50.8	38.1	10.7	11.9	6.4	19.6
B21-A12M-SS	12mm 双卡套	10.3	6.42	59.2	118.4	61.2	63.5	17.5	17.8	9.7	22.9
B21-A14M-SS	14mm 双卡套	10.3	6.42	59.2	118.4	61.2	63.5	17.5	17.8	9.7	22.9
B21-A16M-SS	16mm 双卡套	10.3	6.42	59.2	118.4	61.2	63.5	17.5	17.8	9.7	22.9
B21-A18M-SS	18mm 双卡套	10.3	6.42	59.2	118.4	61.2	63.5	17.5	17.8	9.7	22.9
B21-A20M-SS	20mm 双卡套	10.3	6.42	61.5	123	66	63.5	22.5	22.5	9.7	22.9
B21-A22M-SS	22mm 双卡套	10.3	6.42	61.5	123	66	63.5	22.5	22.5	9.7	22.9
B21-A8-SS	1/2 in 双卡套	10.3	6.42	59.4	118.8	61.2	63.5	17.5	17.5	9.7	22.9
B21-A12-SS	3/4 in. 双卡套	10.3	6.42	59.4	118.8	61.2	63.5	17.5	17.5	9.7	22.9
B21-F6-SS	3/8 in. NPT内螺纹	10.3	6.42	49.5	99	61.2	63.5	17.5	17.5	9.7	22.9
B21-F8-SS	1/2 in. NPT内螺纹	10.3	6.42	54.6	109.2	61.2	63.5	17.5	17.5	9.7	22.9
B21-F12-SS	3/4 in. NPT内螺纹	10.3	6.42	57.1	114.2	61.2	63.5	17.5	17.5	9.7	22.9
B21-FRC6-SS	3/8 in. RC内螺纹	10.3	6.42	49.5	99	61.2	63.5	17.5	17.5	9.7	22.9
B21-FRC8-SS	1/2 in. RC内螺纹	10.3	6.42	54.6	109.2	61.2	63.5	17.5	17.5	9.7	22.9
B21-FRC12-SS	3/4 in. RC内螺纹	10.3	6.42	55.4	110.8	61.2	63.5	17.5	17.5	9.7	22.9
B21-FG6-SS	3/8 in. G内螺纹	10.3	6.42	49.5	99	61.2	63.5	17.5	17.5	9.7	22.9
B21-FG8-SS	1/2 in. G内螺纹	10.3	6.42	54.6	109.2	61.2	63.5	17.5	17.5	9.7	22.9
B21-FG12-SS	3/4 in. G内螺纹	10.3	6.42	55.4	110.8	61.2	63.5	17.5	17.5	9.7	22.9
B21-M8-SS	1/2 in. NPT外螺纹	10.3	6.42	56.4	112.8	61.2	63.5	17.5	17.5	9.7	22.9
B21-M12-SS	3/4 in. NPT外螺纹	10.3	6.42	56.4	112.8	61.2	63.5	17.5	17.5	9.7	22.9
B21-RC8-SS	1/2 in. RC外螺纹	10.3	6.42	56.4	112.8	61.2	63.5	17.5	17.5	9.7	22.9
B21-RC12-SS	3/4 in. RC外螺纹	10.3	6.42	56.4	112.8	61.2	63.5	17.5	17.5	9.7	22.9
B21-G8-SS	1/2 in. G外螺纹	10.3	6.42	56.4	112.8	61.2	63.5	17.5	17.5	9.7	22.9
B21-G12-SS	3/4 in. G外螺纹	10.3	6.42	56.4	112.8	61.2	63.5	17.5	17.5	9.7	22.9

角型球阀



基本订购型号	接口类型和尺寸	通径 mm	CV	尺寸 mm								
				A	B	C	D	E	F	G	H	I
B22-A3M-SS	3mm 双卡套	2.4	0.21	34.8	35.3	33.8	29.5	8.4	8.4	3.3	14.7	12.2
B22-A2-SS	1/8 in. 双卡套	2.4	0.21	34.5	35.3	33.8	29.5	8.4	8.4	3.3	14.7	12.2
B22-F2-SS	1/8 in. NPT内螺纹	4.8	1.05	27.2	29.2	33.8	29.5	8.4	8.4	3.3	14.7	12.2
B22-FRC2-SS	1/8 in. RC内螺纹	4.8	1.05	27.2	29.2	33.8	29.5	8.4	8.4	3.3	14.7	12.2
B22-FG2-SS	1/8 in.G内螺纹	4.8	1.05	27.2	29.2	33.8	29.5	8.4	8.4	3.3	14.7	12.2
B22-M2-SS	1/8 in. NPT外螺纹	4.8	1.05	30	32	33.8	29.5	8.4	8.4	3.3	14.7	12.2
B22-M4-SS	1/4 in. NPT外螺纹	4.8	1.05	34.3	36.3	33.8	29.5	8.4	8.4	3.3	14.7	12.2
B22-RC2-SS	1/8 in. RC外螺纹	4.8	1.05	30	32	33.8	29.5	8.4	8.4	3.3	14.7	12.2
B22-RC4-SS	1/4 in. RC外螺纹	4.8	1.05	34.3	36.3	33.8	29.5	8.4	8.4	3.3	14.7	12.2
B22-G2-SS	1/8 in. G外螺纹	4.8	1.05	30	32	33.8	29.5	8.4	8.4	3.3	14.7	12.2
B22-G4-SS	1/4 in. G外螺纹	4.8	1.05	34.3	36.3	33.8	29.5	8.4	8.4	3.3	14.7	12.2
B22-A6M-SS	6mm 双卡套	4.8	1.05	44.5	47.8	50.8	38.1	10.7	11.9	6.4	19.6	14.8
B22-A4-SS	1/4 in. 双卡套	4.8	1.05	44.2	48	50.8	38.1	10.7	11.9	6.4	19.6	14.8
B22-A8M-SS	8mm 双卡套	4.8	1.05	45.2	48.5	50.8	38.1	10.7	11.9	6.4	19.6	14.8
B22-A10M-SS	10mm 双卡套	6.4	2.34	46	49.5	50.8	38.1	10.7	11.9	6.4	19.6	14.8
B22-A6-SS	3/8 in. 双卡套	6.4	2.34	46	49.5	50.8	38.1	10.7	11.9	6.4	19.6	14.8
B22-F4-SS	1/4 in. NPT内螺纹	6.4	2.34	38.4	41.9	50.8	38.1	10.7	11.9	6.4	19.6	14.8
B22-FRC4-SS	1/4 in. RC内螺纹	6.4	2.34	38.4	41.9	50.8	38.1	10.7	11.9	6.4	19.6	14.8
B22-FG4-SS	1/4 in. G内螺纹	6.4	2.34	38.4	41.9	50.8	38.1	10.7	11.9	6.4	19.6	14.8

三通球阀



端口1和3连通

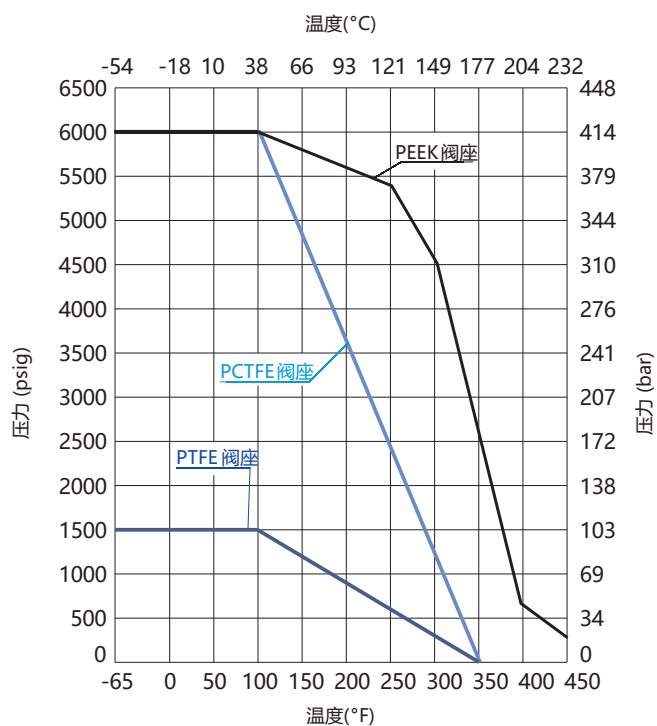
关断

端口1和2连通

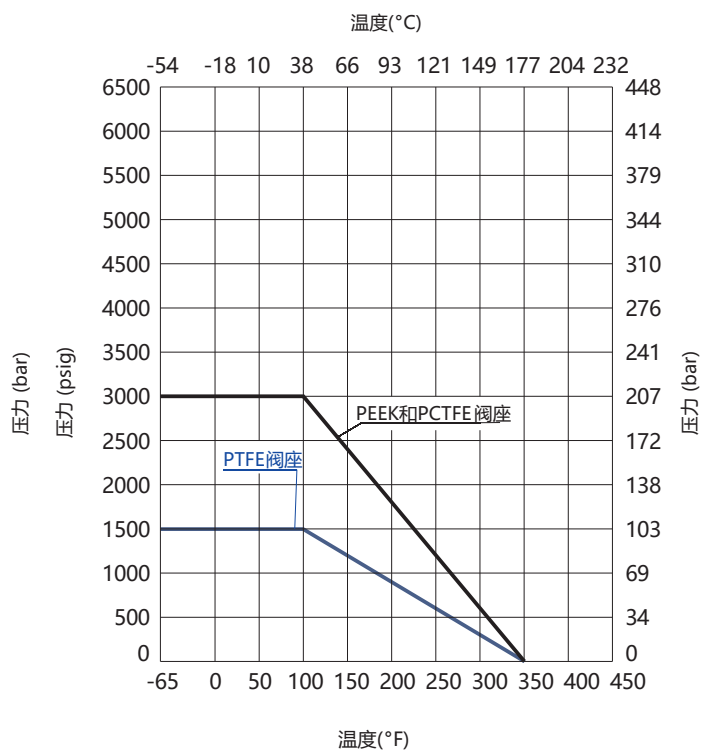
基本订购型号	接口类型和尺寸	通径 mm	CV	尺寸 mm							
				A	B	C	D	E	F	G	H
B23-A3M-SS	3mm 双卡套	2.4	0.21	34.8	69.6	33.8	28.7	8.4	8.4	4.6	14.7
B23-A2-SS	1/8 in. 双卡套	2.4	0.21	34.5	69.1	33.8	28.7	8.4	8.4	4.6	14.7
B23-F2-SS	1/8 in. NPT内螺纹	4.8	1.05	27.2	54.4	33.8	28.7	8.4	8.4	4.6	14.7
B23-FRC2-SS	1/8 in. RC内螺纹	4.8	1.05	27.2	54.4	33.8	28.7	8.4	8.4	4.6	14.7
B23-FG2-SS	1/8 in. G内螺纹	4.8	1.05	27.2	54.4	33.8	28.7	8.4	8.4	4.6	14.7
B23-M2-SS	1/8 in. NPT外螺纹	4.8	1.05	30	60	33.8	28.7	8.4	8.4	4.6	14.7
B23-M4-SS-5A	1/4 in. NPT外螺纹	4.8	1.05	34.3	68.6	33.8	28.7	8.4	8.4	4.6	14.7
B23-RC2-SS	1/8 in. RC外螺纹	4.8	1.05	30	60	33.8	28.7	8.4	8.4	4.6	14.7
B23-RC4-SS-5A	1/4 in. RC外螺纹	4.8	1.05	34.3	68.6	33.8	28.7	8.4	8.4	4.6	14.7
B23-G2-SS	1/8 in. G外螺纹	4.8	1.05	30	60	33.8	28.7	8.4	8.4	4.6	14.7
B23-G4-SS	1/4 in. G外螺纹	4.8	1.05	34.3	68.6	33.8	28.7	8.4	8.4	4.6	14.7
B23-A6M-SS	6mm 双卡套	4.8	1.05	44.5	89	50.8	38.1	10.7	11.9	6.4	19.6
B23-A4-SS	1/4 in. 双卡套	4.8	1.05	44.2	88.4	50.8	38.1	10.7	11.9	6.4	19.6
B23-A8M-SS	8mm 双卡套	4.8	1.05	45.2	90.4	50.8	38.1	10.7	11.9	6.4	19.6
B23-A10M-SS	10mm 双卡套	6.4	2.34	46	92	50.8	38.1	10.7	11.9	6.4	19.6
B23-A6-SS	3/8 in. 双卡套	6.4	2.34	46	92	50.8	38.1	10.7	11.9	6.4	19.6
B23-F4-SS	1/4 in. NPT内螺纹	6.4	2.34	38.4	76.8	50.8	38.1	10.7	11.9	6.4	19.6
B23-FRC4-SS	1/4 in. RC内螺纹	6.4	2.34	38.4	76.8	50.8	38.1	10.7	11.9	6.4	19.6
B23-FG4-SS	1/4 in. G内螺纹	6.4	2.34	38.4	76.8	50.8	38.1	10.7	11.9	6.4	19.6
B23-M4-SS	1/4 in. NPT外螺纹	6.4	2.34	41.1	82.2	50.8	38.1	10.7	11.9	6.4	19.6
B23-M6-SS	3/8 in. NPT外螺纹	6.4	2.34	41.1	82.2	50.8	38.1	10.7	11.9	6.4	19.6
B23-RC4-SS	1/4 in. RC外螺纹	6.4	2.34	41.1	82.2	50.8	38.1	10.7	11.9	6.4	19.6
B23-RC6-SS	3/8 in. RC外螺纹	6.4	2.34	41.1	82.2	50.8	38.1	10.7	11.9	6.4	19.6
B23-G4-SS-6A	1/4 in. G外螺纹	6.4	2.34	41.1	82.2	50.8	38.1	10.7	11.9	6.4	19.6
B23-G6-SS-6A	3/8 in. G外螺纹	6.4	2.34	41.1	82.2	50.8	38.1	10.7	11.9	6.4	19.6
B23-A12M-SS	12mm 双卡套	10.3	6.42	59.2	118.4	61.2	63.5	17.5	17.8	9.7	22.9
B23-A14M-SS	14mm 双卡套	10.3	6.42	59.2	118.4	61.2	63.5	17.5	17.8	9.7	22.9
B23-A16M-SS	16mm 双卡套	10.3	6.42	59.2	118.4	61.2	63.5	17.5	17.8	9.7	22.9
B23-A18M-SS	18mm 双卡套	10.3	6.42	59.2	118.4	61.2	63.5	17.5	17.8	9.7	22.9
B23-A20M-SS	20mm 双卡套	10.3	6.42	61.5	123	66	63.5	22.5	22.5	9.7	22.9
B23-A22M-SS	22mm 双卡套	10.3	6.42	61.5	123	66	63.5	22.5	22.5	9.7	22.9
B23-A8-SS	1/2 in. 双卡套	10.3	6.42	59.4	118.8	61.2	63.5	17.5	17.5	9.7	22.9
B23-A12-SS	3/4 in. 双卡套	10.3	6.42	59.4	118.8	61.2	63.5	17.5	17.5	9.7	22.9
B23-F6-SS	3/8 in. NPT内螺纹	10.3	6.42	49.5	99	61.2	63.5	17.5	17.5	9.7	22.9
B23-F8-SS	1/2 in. NPT内螺纹	10.3	6.42	54.6	109.2	61.2	63.5	17.5	17.5	9.7	22.9
B23-F12-SS	3/4 in. NPT内螺纹	10.3	6.42	57.1	114.2	61.2	63.5	17.5	17.5	9.7	22.9
B23-FRC6-SS	3/8 in. RC内螺纹	10.3	6.42	49.5	99	61.2	63.5	17.5	17.5	9.7	22.9
B23-FRC8-SS	1/2 in. RC内螺纹	10.3	6.42	54.6	109.2	61.2	63.5	17.5	17.5	9.7	22.9
B23-FRC12-SS	3/4 in. RC内螺纹	10.3	6.42	55.4	110.8	61.2	63.5	17.5	17.5	9.7	22.9
B23-FG6-SS	3/8 in. G内螺纹	10.3	6.42	49.5	99	61.2	63.5	17.5	17.5	9.7	22.9
B23-FG8-SS	1/2 in. G内螺纹	10.3	6.42	54.6	109.2	61.2	63.5	17.5	17.5	9.7	22.9
B23-FG12-SS	3/4 in. G内螺纹	10.3	6.42	55.4	110.8	61.2	63.5	17.5	17.5	9.7	22.9
B23-M8-SS	1/2 in. NPT外螺纹	10.3	6.42	56.4	112.8	61.2	63.5	17.5	17.5	9.7	22.9
B23-M12-SS	3/4 in. NPT外螺纹	10.3	6.42	56.4	112.8	61.2	63.5	17.5	17.5	9.7	22.9
B23-RC8-SS	1/2 in. RC外螺纹	10.3	6.42	56.4	112.8	61.2	63.5	17.5	17.5	9.7	22.9
B23-RC12-SS	3/4 in. RC外螺纹	10.3	6.42	56.4	112.8	61.2	63.5	17.5	17.5	9.7	22.9
B23-G8-SS	1/2 in. G外螺纹	10.3	6.42	56.4	112.8	61.2	63.5	17.5	17.5	9.7	22.9
B23-G12-SS	3/4 in. G外螺纹	10.3	6.42	56.4	112.8	61.2	63.5	17.5	17.5	9.7	22.9

温压曲线

316不锈钢阀体



黄铜阀体



选型说明

B2 - **1** - **A** **6M** - **A...** **4...** - **SS** - **5A** - **P** - **31** - **C** - **AC220V** - **200M**

端口1 端口1尺寸 端口2... 端口2...尺寸

阀门系列
B2

流道形式
1 两端口直通
2 两端口角型
3 三端口

端口形式	
A	双卡套
TA	卡套管
M	NPT外螺纹
F	NPT内螺纹
RC	ISO RC锥管外螺纹
FRC	ISO RC锥管内螺纹
GA	ISO 直管外螺纹 (外螺纹根部复合垫片密封)
GB	ISO 直管外螺纹 (外螺纹根部垫片密封)
G	ISO 直管外螺纹 (外螺纹顶部垫片密封)
FG	ISO 直管内螺纹
PP	ISO 直管外螺纹位置可调
MM	公制外螺纹
FM	公制内螺纹
UNF	SAE/MS外螺纹
OUNF	O型圈SAE/MS外螺纹
OM	O型圈NPT外螺纹
AN	37°扩口
DC	软管接头
UBW	活接对焊
MVCO	VCO外螺纹接头
MVCR	VCR外螺纹接头

端口尺寸	
1	1/16in.
2	1/8 in.
4	1/4in.
6	3/8 in.
8	1/2 in.
3M	3mm
6M	6mm
8M	8mm
10M	10mm
12M	12mm

端口形式	
A	双卡套
TA	卡套管
M	NPT外螺纹
F	NPT内螺纹
RC	ISO RC锥管外螺纹
FRC	ISO RC锥管内螺纹
GA	ISO 直管外螺纹 (外螺纹根部复合垫片密封)
GB	ISO 直管外螺纹 (外螺纹根部垫片密封)
G	ISO 直管外螺纹 (外螺纹顶部垫片密封)
FG	ISO 直管内螺纹
PP	ISO 直管外螺纹位置可调
MM	公制外螺纹
FM	公制内螺纹
UNF	SAE/MS外螺纹
OUNF	O型圈SAE/MS外螺纹
OM	O型圈NPT外螺纹
AN	37°扩口
DC	软管接头
UBW	活接对焊
MVCO	VCO外螺纹接头
MVCR	VCR外螺纹接头

端口尺寸	
1	1/16in.
2	1/8 in.
4	1/4in.
6	3/8 in.
8	1/2 in.
3M	3mm
6M	6mm
8M	8mm
10M	10mm
12M	12mm

本体材质	
SS	316不锈钢
316L	316L不锈钢
304	304不锈钢
321	321不锈钢
91	F91合金
92	F92合金
2205	双相钢2205
2507	双相钢2507
TI	钛
A20	Alloy 20合金
M400	蒙乃尔 400合金
600	INCONEL600合金
C276	哈氏合金C-276
BR	黄铜
PTFE	聚四氟乙烯

口径	
默认尺寸	
1A	1.3mm
2A	2.3mm
3A	3.2mm
5A	4.8mm
7A	7.1mm
10A	10.3mm

阀座材料	
	PTFE
U	UHMWPE
P	PEEK
A	PFA

执行器尺寸	
	无执行器
31	专用气缸
52	52mm标准气缸
63	63mm标准气缸

手柄和执行器	
	黑色酚醛手柄
MU	金属条形手柄
C	90°常开弹簧复位气动执行器
O	90°常开弹簧复位气动执行器
D	90°双作用气动执行器
L	180°左端常开弹簧复位气动执行器
R	180°右端常开弹簧复位气动执行器
DX	180°双作用气动执行器
E	90°电动执行器
EX	180°电动执行器

电磁阀或执行器电源	
	无电磁阀
AC220V	220V不防爆
DC24V	24V不防爆
AC220VEX	220V防爆
DC24VEX	24V防爆

阀位开关	
	无阀位开关
200M	不防爆
400M	防爆

注1: 口径为默认尺寸的产品, 口径在型号中不用体现, 详见型号和尺寸表。

注2: 选型代码为空的, 为默认选项, 在型号中不用体现

注3: 选型说明只为产品选型提供参考, 不能任意组合, 标准型号请参考型号尺寸表, 如不能满足您的技术要求, 请咨询Easylight销售代表, 我们将竭诚为您服务。

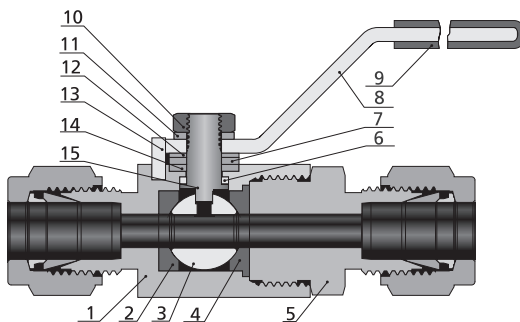
B3系列

六方棒料球阀



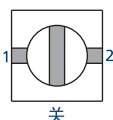
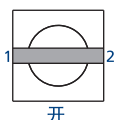
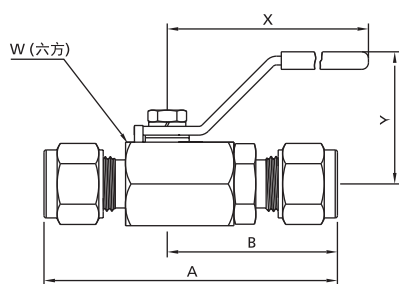
- 工作压力可达： 69.0 bar (1000 psig)
- 工作温度范围： -28°C至 232°C (-20°F至 450°F)
- 紧凑、经济性设计
- 浮动球设计可使阀座有密封补偿作用
- 双向流动
- 低操作扭矩
- 多种端口形式可供选择;卡套、螺纹、VCR、VCO
- 防吹出阀杆
- 手柄颜色可供选择
- 每个阀门均以额定工作压力的氮气或者压缩空气做密封性测试，达到无可见泄漏的要求

结构材料



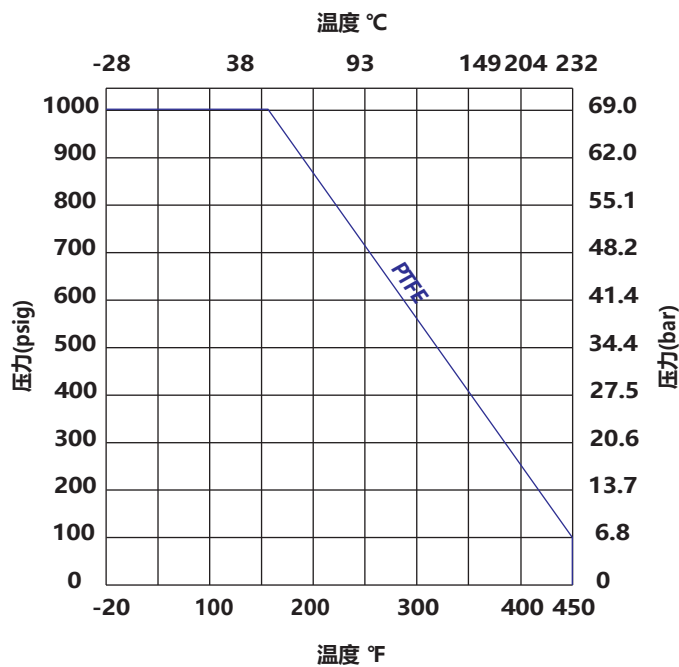
序号	零件	材料等级/ASTM 规格
1	阀体	316 不锈钢/A479
2	前阀座	PTFE/D1710
3	球	316 不锈钢/A479
4	后阀座	PTFE/D1710
5	端接	316 不锈钢/A479
6	下填料	PTFE/D1710
7	垫环	316 不锈钢/A479
8	手柄	304 不锈钢/A240 或铝
9	手柄套	乙烯基树脂
10	阀杆螺母	不锈钢
11	垫圈	不锈钢
12	碟形弹簧	S17700/A693
13	定位销	不锈钢
14	上填料	PTFE/D1710
15	阀杆	316 不锈钢/A479

型号和尺寸



基本订购型号	接口类型和尺寸	通径 mm	CV	尺寸 mm				
				A	B	W	X	Y
B31-F2-SS	1/8 in. NPT 内螺纹	2.4	0.65	47	27.4	19.05	60	30
B31-FRC2-SS	1/8 in. RC 内螺纹	2.4	0.65	50	29	19.05	60	30
B31-A6M-SS-5A	6 mm 双卡套	4.8	1.25	65.2	38.1	19.05	60	30
B31-A8M-SS-5A	8 mm 双卡套	4.8	1.25	66.8	38.8	19.05	60	30
B31-A4-SS-5A	1/4 in. 双卡套	4.8	1.25	65.2	38.1	19.05	60	30
B31-A5-SS-5A	5/16 in. 双卡套	4.8	1.25	66.8	38.8	19.05	60	30
B31-FRC4-SS-5A	1/4 in. RC 内螺纹	4.8	1.25	50	29	19.05	60	30
B31-F4-SS	1/4 in. NPT 内螺纹	4.8	1.25	47	27.4	19.05	60	30
B31-A10M-SS	10 mm 双卡套	6.4	2	72.9	42.7	22.23	60	32
B31-A6-SS	3/8in. 双卡套	6.4	2	72.9	42.7	22.23	60	32
B31-FRC6-SS	3/8 in. RC 内螺纹	6.4	2	51.6	30	22.23	60	32
B31-F6-SS	3/8 in. NPT 内螺纹	6.4	2	51.6	30	22.23	60	32
B31-A12M-SS	12 mm 双卡套	10.3	10	80	46.5	27	80	39
B31-A14M-SS	14 mm 双卡套	12.7	13	82.2	47.5	27	80	39
B31-A8-SS	1/2 in. 双卡套	10.3	10	80	46.5	27	80	39
B31-FRC8-SS	1/2in. RC 内螺纹	10.3	10	53	28.5	24	80	39
B31-F8-SS	1/2in. NPT 内螺纹	10.3	10	53	28.5	24	80	39
B31-A16M-SS	16 mm 双卡套	12.7	13	88.9	50.8	31.75	100	51.7
B31-A18M-SS	18 mm 双卡套	12.7	13	88.9	50.8	31.75	100	51.7
B31-A12-SS	3/4 in. 双卡套	12.7	13	88.9	50.8	31.75	100	51.7
B31-FRC12-SS	3/4 in. RC 内螺纹	12.7	13	63	33	31.75	100	51.7
B31-F12-SS	3/4 in. NPT 内螺纹	12.7	13	60.7	30.5	31.75	100	51.7
B31-A22M-SS	22 mm 双卡套	16	17.35	100.6	57.1	38.1	100	54.8
B31-A25M-SS	25 mm 双卡套	16	17.35	109.5	61.5	38.1	100	54.8
B31-A16-SS	1 in. 双卡套	16	17.35	109.5	61.5	38.1	100	54.8
B31-FRC16-SS	1 in. RC 内螺纹	16	17.35	82.6	41.3	38.1	100	54.8
B31-F16-SS	1 in. NPT 内螺纹	16	17.35	76.5	38.1	38.1	100	54.8

温压曲线



选型说明

B3 **1** - **A** **6M** - **SS** - **5A** - **MU**

端口形式

端口尺寸

阀门系列	流道形式	端口形式		端口尺寸		本体材质		通径		手柄	
B3	1 两端口直通	A	双卡套	2	1/8 in.	SS	316不锈钢		默认尺寸		黑色酚醛手柄
		TA	卡套管	4	1/4in.	316L	316L不锈钢	2A	2.4mm	MU	金属条形手柄
		M	NPT外螺纹	6	3/8 in.	304	304不锈钢	5A	4.8mm	BF	蝶形手柄
		F	NPT内螺纹	8	1/2 in.	BR	黄铜	6A	6.4mm	MI	不锈钢条形手柄
		RC	ISO RC锥管外螺纹	12	3/4 in.			13A	12.7mm		
		FRC	ISO RC锥管内螺纹	16	1 in.			16A	16mm		
		GA	ISO 直管外螺纹 (外螺纹根部复合垫片密封)	20	1 1/4 in.						
		GB	ISO 直管外螺纹 (外螺纹根部垫片密封)	6M	6mm						
		G	ISO 直管外螺纹 (外螺纹顶部垫片密封)	8M	8mm						
		FG	ISO 直管内螺纹	10M	10mm						
		MM	公制外螺纹	12M	12mm						
		FM	公制内螺纹	14M	14mm						
		UNF	SAE/MS外螺纹	16M	16mm						
		OUNF	O型圈SAE/MS外螺纹	18M	18mm						
		OM	O型圈NPT外螺纹	20M	20mm						
		AN	37°扩口	22M	22mm						
		IN	软管插口	25M	25mm						
		UBW	活接对焊								
		MVCO	VCO外螺纹接头								
		MVCR	VCR外螺纹接头								

注1: 通径为默认尺寸的产品, 通径在型号中不用体现, 详见型号和尺寸表。

注2: 选型代码为空的, 为默认选项, 在型号中不用体现。

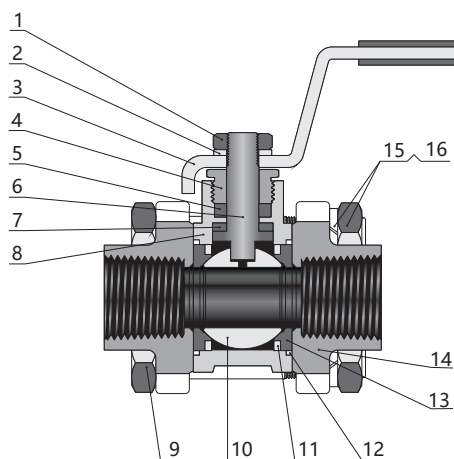
注3: 选型说明只为产品选型提供参考, 不能任意组合, 标准型号请参考型号尺寸表, 如不能满足您的技术要求, 请咨询Easylight销售代表, 我们将竭诚为您服务。

GB1系列 低压三片式球阀



- 工作压力可达：69.0 bar (1000 psig)
- 工作温度范：-28°C至232°C (-20°F 至450°F)
- 端口尺寸1/8 in.至2 in., 3mm-50mm卡套, 螺纹, 焊接等多种形式可供选择
- 防吹出阀杆结构
- 每个阀门均以额定工作压力的氮气或者压缩空气做密封性测试, 达到无可见泄漏的要求

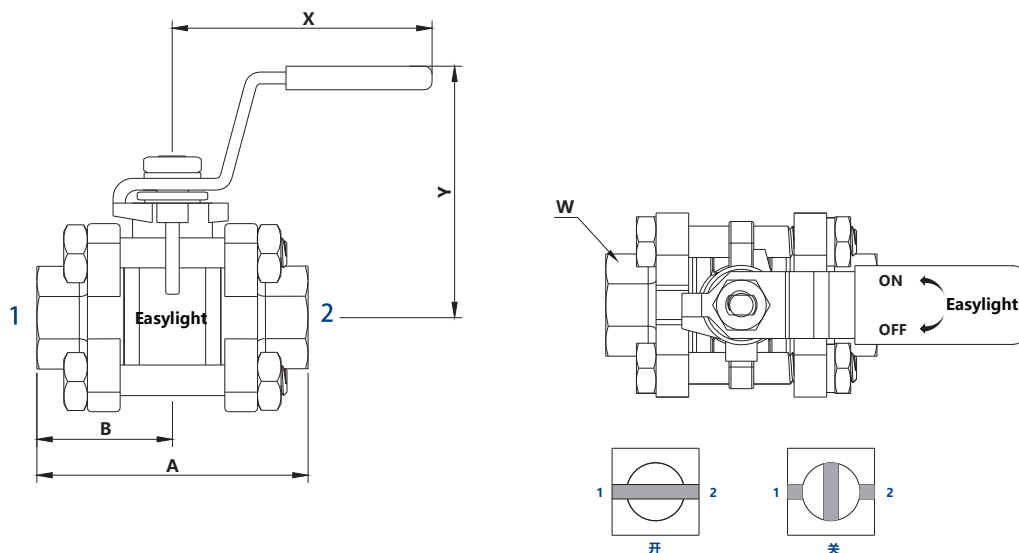
结构材料



序号	零件	阀体材料	
		316不锈钢 CF8M/ A351	304不锈钢 CF8/ A351
1	阀杆螺母	316不锈钢	304不锈钢
2	垫圈	316不锈钢	304不锈钢
3	手柄	304 SS/A240 (附 PVC 手柄套)	
4	填料压盖	316 不锈钢 /A479 或 304 不锈钢 /A479	
5	阀杆填料	PTFE/D1710	
6	阀杆	316 不锈钢 /A479 或 304 不锈钢 /A479	
7	阀杆支撑	PTFE/D1710	
8	阀体	CF8M/A351	CF8/A351
9	螺栓	不锈钢	
10	球	316 不锈钢 /A479 或 304 不锈钢 /A479	
11	支承环	316 不锈钢 /A240 或 304 不锈钢 /A240	
12	法兰密封	PTFE/D1710	
13	阀座	PTFE/D1710	
14	端接	CF8M/A351	CF8/A351
15	垫圈	不锈钢	
16	螺母	不锈钢	
	润滑剂	硅脂基和 PTFE 基润滑剂	

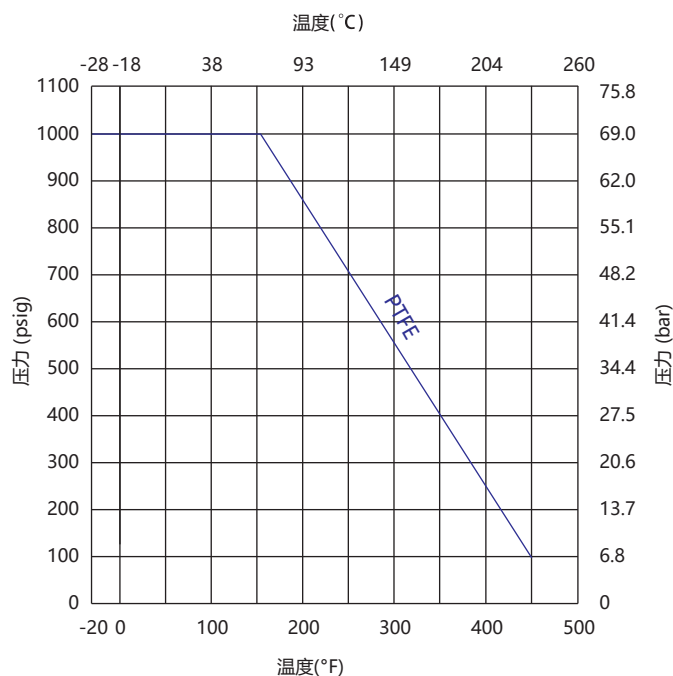
注：与介质接触的元件以斜体表示。

型号和尺寸



型号	接口类型和尺寸	通径 mm	CV	尺寸 mm				
				A	B	W	X	Y
GB11-F4-SS	1/4 in. NPT 内螺纹	7.1	3.8	52.1	26	16	68.3	37
GB11-FG4-SS	1/4 in. ISO直管内螺纹	7.1	3.8	52.1	26	16	68.3	37
GB11-A6-SS	3/8 in. 双卡套	7.1	3.8	66.8	33.4	16	68.3	37
GB11-A10M-SS	10 mm 双卡套	7.1	3.8	66.8	33.4	16	68.3	37
GB11-F6-SS	3/8 in. NPT 内螺纹	12.7	11.3	65.2	32.6	23.5	100	55.7
GB11-FG6-SS	3/8 in. ISO直管内螺纹	12.7	11.3	65.2	32.6	23.5	100	55.7
GB11-A10-SS	5/8 in. 双卡套	12.7	11.3	103	51.3	23.5	100	55.7
GB11-A16M-SS	16 mm 双卡套	12.7	11.3	103	51.3	23.5	100	55.7
GB11-F8-SS	1/2 in. NPT 内螺纹	14	13	69.5	34.8	27	100	57.5
GB11-FG8-SS	1/2 in. ISO直管内螺纹	14	13	69.5	34.8	27	100	57.5
GB11-TBW22M-SS	22 mm Tube 管对焊	14	13	69.5	34.8	27	100	57.5
GB11-TSW12-SS	3/4 in. Tube 管插焊	14	13	69.5	34.8	27	100	57.5
GB11-TSW18M-SS	18 mm Tube 管插焊	14	13	69.5	34.8	27	100	57.5
GB11-A12-SS	3/4 in. 双卡套	14	13	103	51.3	27	100	57.5
GB11-A18M-SS	18 mm 双卡套	14	13	103	51.3	27	100	57.5
GB11-F12-SS	3/4 in. NPT 内螺纹	20	50	80	40	34	131.5	67.5
GB11-FG12-SS	3/4 in. ISO直管内螺纹	20	50	80	40	34	131.5	67.5
GB11-TSW16-SS	1 in. Tube 管插焊	20	50	80	40	34	131.5	67.5
GB11-TBW25M-SS	25 mm Tube管对焊	20	50	80	40	34	131.5	67.5
GB11-TSW25M-SS	25 mm Tube管插焊	20	50	80	40	34	131.5	67.5
GB11-A16-SS	1 in. 双卡套	20	50	130	65	34	131.5	67.5
GB11-A22M-SS	22 mm双卡套	20	50	130	65	34	131.5	67.5
GB11-A25M-SS	25 mm双卡套	20	50	130	65	34	131.5	67.5
GB11-F16-SS	1 in. NPT 内螺纹	25	93	90	45	40	151.2	78.2
GB11-FG16-SS	1 in. ISO直管内螺纹	25	93	90	45	40	151.2	78.2
GB11-F20-SS	1 1/4 in. NPT 内螺纹	32	100	112	56	—	165	165
GB11-FG20-SS	1 1/4 in. ISO直管内螺纹	32	100	112	56	—	165	165
GB11-F24-SS	1 1/2 in. NPT 内螺纹	38	120	120	60	—	190	190
GB11-FG24-SS	1 1/2 in. ISO直管内螺纹	38	120	120	60	—	190	190
GB11-F32-SS	2 in. NPT 内螺纹	38	120	145	72	—	190	190
GB11-FG32-SS	2 in. ISO直管内螺纹	38	120	145	72	—	190	190

温压曲线



注：温度-压力额定值基于由标准结构材料组成的阀门

选型说明

GB1 1 - A 6M - SS - 7 - LK - L

端口形式
端口尺寸

阀门系列	流道形式
GB1	1 两端口直通

端口形式		端口尺寸	
A	双卡套	2	1/8 in.
TA	卡套管	4	1/4 in.
M	NPT外螺纹	6	3/8 in.
F	NPT内螺纹	8	1/2 in.
RC	ISO RC锥管外螺纹	12	3/4 in.
FRC	ISO RC锥管内螺纹	16	1 in.
GA	ISO 直管外螺纹 (外螺纹根部复合垫片密封)	20	1 1/4 in.
		24	1 1/2 in.
GB	ISO 直管外螺纹 (外螺纹根部垫片密封)	32	2 in.
		6M	6mm
G	ISO 直管外螺纹 (外螺纹顶部垫片密封)	8M	8mm
		10M	10mm
FG	ISO 直管内螺纹	12M	12mm
PP	ISO 直管外螺纹位置可调	14M	14mm
MM	公制外螺纹	16M	16mm
FM	公制内螺纹	18M	18mm
UNF	SAE/MS外螺纹	20M	20mm
OUNF	O型圈SAE/MS外螺纹	22M	22mm
OM	O型圈NPT外螺纹	25M	25mm
AN	37°扩口		
IN	软管插口		
UBW	活接对焊		
TBW	Tube管对焊		
TSW	Tube管插焊		

本体材质	
SS	316不锈钢
316L	316L不锈钢
304	304不锈钢

口径	
	默认口径
7	7.1mm
10	10.4mm
13	12.7mm
14	14mm
20	20mm
25	25mm
32	32mm
38	38mm
50	50mm

是否带锁	
	否
LK	是

手柄和执行器	
	金属条形手柄
C	90°常关弹簧复位气动执行器
O	90°常开弹簧复位气动执行器
D	90°双作用气动执行器
L	180°左端常开弹簧复位气动执行器
R	180°右端常开弹簧复位气动执行器
DX	180°双作用气执行器
E	90°电动执行器
EX	180°电执行器

注1：口径为默认尺寸的产品，口径在型号中不用体现，详见型号和尺寸表。

注2：选型代码为空的，为默认选项，在型号中不用体现。

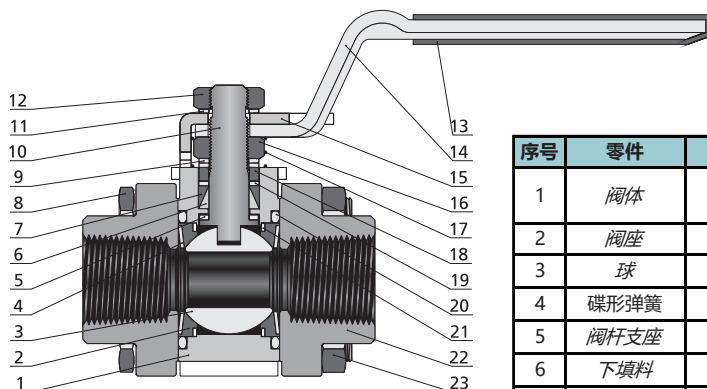
注3：选型说明只为产品选型提供参考，不能任意组合，标准型号请参考型号尺寸表，如不能满足您的技术要求，请咨询Easylight销售代表，我们将竭诚为您服务。

GB3系列 高压三片式球阀



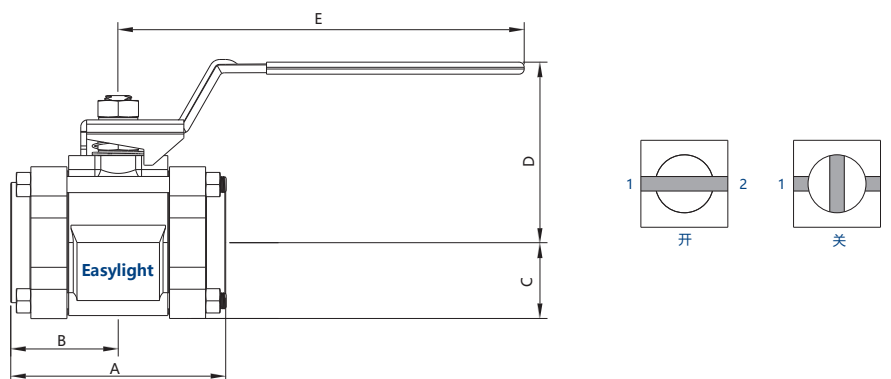
- 工作压力可达：207 bar (3000 psig)
- 工作温度范围：-28℃至232℃
- 卡套，螺纹，焊接等多种端口形式可选
- 端口尺寸1/4 in. -2 in. 或3mm-50mm
- 三片式精密铸造结构
- 内通径：4.8 mm至38.1 mm
- 气动或电动执行器可供选择
- 直通阀可以双向流动

结构材料



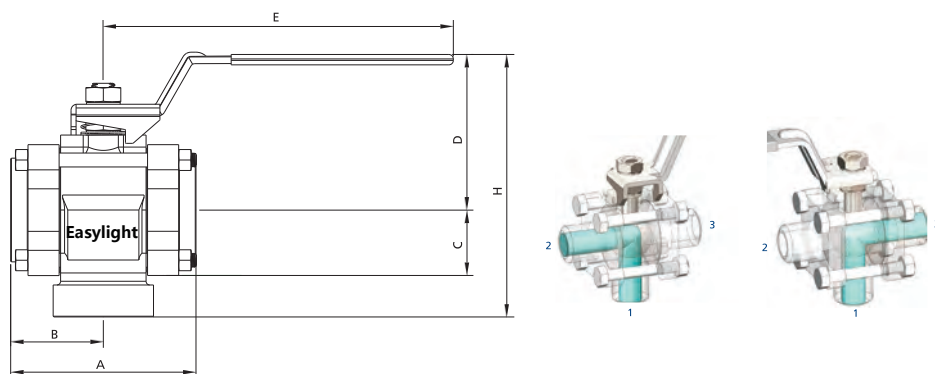
序号	零件	材质	
1	阀体	316不锈钢 CF8M/ A351	304不锈钢 CF8/ A351
2	阀座	PTFE 或 加强型 PTFE 或 PEEK	
3	球	316 不锈钢 /A479	
4	碟形弹簧	应变硬化 316 不锈钢 /A240	
5	阀杆支座	PTFE	
6	下填料	加强型 PTFE	
7	上填料	加强型 PTFE	
8	阀体螺栓	304 不锈钢 /A240	
9	阀杆弹簧	应变硬化 316 不锈钢 /A240	
10	阀杆	316 不锈钢 /A479	
11	阀杆弹簧	应变硬化 316 不锈钢 /A240	
12	阀杆螺母	304 不锈钢 /A240	
13	手柄套	乙烯基塑料	
14	手柄	304 不锈钢 /A240	
15	止动板	304 不锈钢 /A240	
16	阀杆螺母	304 不锈钢 /A240	
17	接地弹簧	302 不锈钢 /A313	
18	密封压盖	表面喷涂 PTFE 的 316 不锈钢 /A479	
19	填料支承	PEEK	
20	侧密封圈	PTFE/D1710	
21	支承环	316 不锈钢 /A240	
22	球阀接头	CF8M/A351	CF8/A351
23	阀体螺母	304 不锈钢 /A240	
	润滑脂	硅脂/氟素脂	

直通球阀



型号	接口类型和尺寸	通径 mm	CV	尺寸 mm				
				A	B	C	D	E
GB31-F2-SS	1/8 in. NPT 内螺纹	7.1	3.8	54.9	27.4	17.3	42.2	60.2
GB31-FRC2-SS	1/8 in. ISO锥管内螺纹	7.1	3.8	54.9	27.4	17.3	42.2	60.2
GB31-FG2-SS	1/8 in. ISO直管内螺纹	7.1	3.8	54.9	27.4	17.3	42.2	60.2
GB31-F4-SS	1/4 in. NPT 内螺纹	7.1	3.8	54.9	27.4	17.3	42.2	60.2
GB31-FRC4-SS	1/4 in. ISO锥管内螺纹	7.1	3.8	54.9	27.4	17.3	42.2	60.2
GB31-FG4-SS	1/4 in. ISO直管内螺纹	7.1	3.8	54.9	27.4	17.3	42.2	60.2
GB31-A6-SS	3/8 in. 双卡套	7.1	3.8	80.5	40.4	17.3	42.2	60.2
GB31-A10M-SS	10 mm 双卡套	7.1	3.8	81.3	40.6	17.3	42.2	60.2
GB31-TBW6-SS	3/8 in. Tube 管对焊	7.1	3.8	54.9	27.4	17.3	42.2	60.2
GB31-A8-SS	1/2 in. 双卡套	10.4	7.5	103	51.3	22.6	59.7	114
GB31-A12M-SS	12 mm 双卡套	10.4	7.5	103	51.3	22.6	59.7	114
GB31-TBW8-SS	1/2 in. Tube 管对焊	10.4	7.5	68.6	34	22.6	59.7	114
GB31-F6-SS	3/8 in. NPT 内螺纹	13.1	12	68.6	34.3	22.6	59.7	114
GB31-FRC6-SS	3/8 in. ISO锥管内螺纹	13.1	12	68.6	34.3	22.6	59.7	114
GB31-FG6-SS	3/8 in. ISO直管内螺纹	13.1	12	68.6	34.3	22.6	59.7	114
GB31-F8-SS	1/2 in. NPT 内螺纹	13.1	12	68.6	34.3	22.6	59.7	114
GB31-FRC8-SS	1/2 in. ISO锥管内螺纹	13.1	12	68.6	34.3	22.6	59.7	114
GB31-FG8-SS	1/2 in. ISO直管内螺纹	13.1	12	68.6	34.3	22.6	59.7	114
GB31-A12-SS	3/4 in. 双卡套	13.1	13.6	103	51.3	22.6	59.7	114
GB31-A16M-SS	16 mm 双卡套	13.1	13.6	103	51.3	22.6	59.7	114
GB31-A18M-SS	18 mm 双卡套	13.1	13.6	103	51.3	22.6	59.7	114
GB31-TBW12-SS	3/4 in. Tube 管对焊	13.1	13.6	68.6	34	22.6	59.7	114
GB31-F12-SS	3/4 in. NPT 内螺纹	22.2	31	91.2	45.7	31.8	74.7	152
GB31-FRC12-SS	3/4 in. ISO锥管内螺纹	22.2	31	91.2	45.7	31.8	74.7	152
GB31-FG12-SS	3/4 in. ISO直管内螺纹	22.2	31	91.2	45.7	31.8	74.7	152
GB31-F16-SS	1 in. NPT 内螺纹	22.2	38	91.2	45.7	31.8	74.7	152
GB31-FRC16-SS	1 in. ISO锥管内螺纹	22.2	38	113	56.6	31.8	74.7	152
GB31-FG16-SS	1 in. ISO直管内螺纹	22.2	38	113	56.6	31.8	74.7	152
GB31-A16-SS	1 in. 双卡套	22.2	40	136	68	31.8	74.7	152
GB31-A20-SS	1 1/4 in. 双卡套	22.2	40	161	80.5	31.8	74.7	152
GB31-A25M-SS	25 mm 双卡套	22.2	40	136	68	31.8	74.7	152
GB31-A28M-SS	28 mm 双卡套	22.2	40	156	78	31.8	74.7	152
GB31-TBW16-SS	1 in. Tube 管对焊	22.2	40	91.2	45.7	31.8	74.7	152
GB31-TBW25M-SS	25 mm Tube 管对焊	22.2	38	91.2	45.7	31.8	74.7	152
GB31-TBW20-SS	1 1/4 in. Tube 管对焊	28.6	80	112	55.6	38.9	102	232
GB31-F20-SS	1 1/4 in. NPT 内螺纹	32	90	112	55.6	38.9	102	232
GB31-F24-SS	1 1/2 in. NPT 内螺纹	32	100	112	55.6	38.9	102	232
GB31-TBW24-SS	1 1/2 in. Tube 管对焊	32	100	112	55.6	38.9	102	232
GB31-F32-SS	2 in. NPT 内螺纹	38	130	125	62.5	44.2	106	232
GB31-FRC32-SS	2 in. ISO锥管内螺纹	38	130	125	62.5	44.2	106	232
GB31-TBW32-SS	2 in. Tube 管对焊	38	130	125	62.5	44.2	106	232

三通球阀

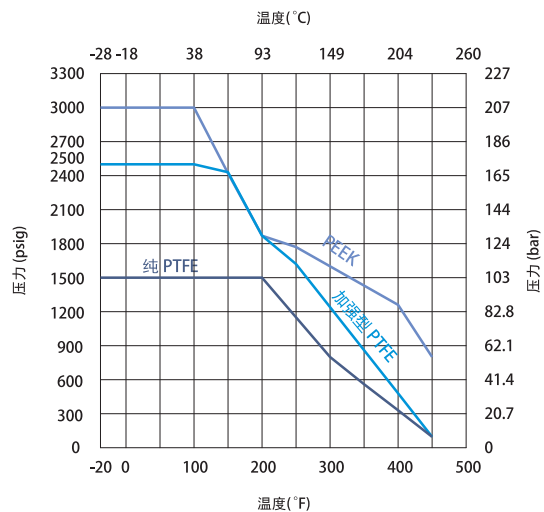


型号	接口类型和尺寸	通径 mm	CV	尺寸 mm					
				A	B	C	D	E	H
GB33-F2-SS	1/8 in. NPT 内螺纹	7.1	3.8	54.9	27.4	17.3	42.2	60.2	79.2
GB33-FRC2-SS	1/8 in. ISO锥管内螺纹	7.1	3.8	54.9	27.4	17.3	42.2	60.2	79.2
GB33-FG2-SS	1/8 in. ISO直管内螺纹	7.1	3.8	54.9	27.4	17.3	42.2	60.2	79.2
GB33-F4-SS	1/4 in. NPT 内螺纹	7.1	3.8	54.9	27.4	17.3	42.2	60.2	79.2
GB33-FRC4-SS	1/4 in. ISO锥管内螺纹	7.1	3.8	54.9	27.4	17.3	42.2	60.2	79.2
GB33-FG4-SS	1/4 in. ISO直管内螺纹	7.1	3.8	54.9	27.4	17.3	42.2	60.2	79.2
GB33-A6-SS	3/8 in. 双卡套	7.1	3.8	80.5	40.4	17.3	42.2	60.2	111
GB33-A10M-SS	10 mm 双卡套	7.1	3.8	81.3	40.6	17.3	42.2	60.2	111
GB33-A8-SS	1/2 in. 双卡套	10.4	7.5	103	51.3	22.6	59.7	114	114
GB33-A12M-SS	12 mm 双卡套	10.4	7.5	103	51.3	22.6	59.7	114	114
GB33-F6-SS	3/8 in. NPT 内螺纹	13.1	12	68.6	34.3	22.6	59.7	114	106
GB33-FRC6-SS	3/8 in. ISO锥管内螺纹	13.1	12	68.6	34.3	22.6	59.7	114	106
GB33-FG6-SS	3/8 in. ISO直管内螺纹	13.1	12	68.6	34.3	22.6	59.7	114	106
GB33-F8-SS	1/2 in. NPT 内螺纹	13.1	12	68.6	34.3	22.6	59.7	114	106
GB33-FRC8-SS	1/2 in. ISO锥管内螺纹	13.1	12	68.6	34.3	22.6	59.7	114	106
GB33-FG8-SS	1/2 in. ISO直管内螺纹	13.1	12	68.6	34.3	22.6	59.7	114	106
GB33-A12-SS	3/4 in. 双卡套	13.1	13.6	103	51.3	22.6	59.7	114	114
GB33-A16M-SS	16 mm 双卡套	13.1	13.6	103	51.3	22.6	59.7	114	114
GB33-A18M-SS	18 mm 双卡套	13.1	13.6	103	51.3	22.6	59.7	114	114
GB33-F12-SS	3/4 in. NPT 内螺纹	22.2	31	91.2	45.7	31.8	74.7	152	138
GB33-FRC12-SS	3/4 in. ISO锥管内螺纹	22.2	31	91.2	45.7	31.8	74.7	152	138
GB33-FG12-SS	3/4 in. ISO直管内螺纹	22.2	31	91.2	45.7	31.8	74.7	152	138
GB33-F16-SS	1 in. NPT 内螺纹	22.2	38	91.2	45.7	31.8	74.7	152	138
GB33-FRC16-SS	1 in. ISO锥管内螺纹	22.2	38	113	56.6	31.8	74.7	152	138
GB33-FG16-SS	1 in. ISO直管内螺纹	22.2	38	113	56.6	31.8	74.7	152	138
GB33-A16-SS	1 in. 双卡套	22.2	40	136	68	31.8	74.7	152	150
GB33-A20-SS	1 1/4 in. 双卡套	22.2	40	161	80.5	31.8	74.7	152	150
GB33-A25M-SS	25 mm 双卡套	22.2	40	136	68	31.8	74.7	152	150
GB33-A28M-SS	28 mm 双卡套	22.2	40	156	78	31.8	74.7	152	150
GB33-F20-SS	1 1/4 in. NPT 内螺纹	32	90	112	55.6	38.9	102	232	174
GB33-F24-SS	1 1/2 in. NPT 内螺纹	32	100	112	55.6	38.9	102	232	174
GB33-F32-SS	2 in. NPT 内螺纹	38	130	125	62.5	44.2	106	232	183
GB33-FRC32-SS	2 in. ISO锥管内螺纹	38	130	125	62.5	44.2	106	232	183

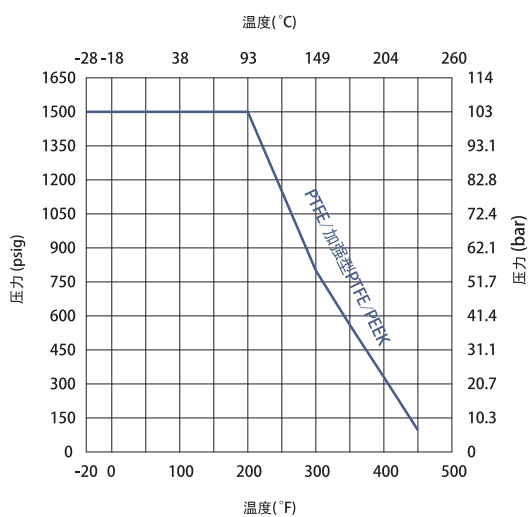
温压曲线

直通球阀

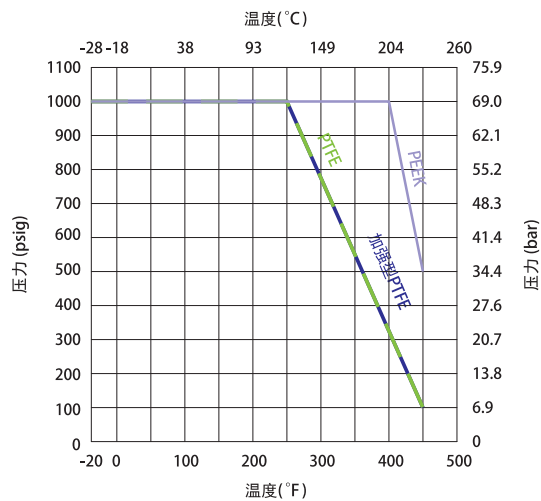
内通径: 7.1mm, 10.4mm, 13.1mm, 22.2mm



内通径: 28.6mm, 31.8mm, 38.1mm



三通球阀



选型说明

GB3 1 - A 6M - SS - 5 - LK - 31 C - AC220V - 200M

阀门系列		流道形式		端口形式		端口尺寸		本体材质		通径mm		是否带锁		执行器尺寸		手柄和执行器		电磁阀或执行器电源	
GB3		1	两端口直通	A	双卡套	2	1/8 in.	SS	316不锈钢		默认通径		否		无执行器		黑色酚醛手柄		无电磁阀
		3	三端口	TA	卡套管	4	1/4in.	316L	316L不锈钢	7	7.1mm	LK	是	31	专用气缸	MU	金属条形手柄	AC220V	220V不防爆
				M	NPT外螺纹	6	3/8 in.	304	304不锈钢	10	10.4mm			52	52mm标准气缸	C	90°常关弹簧复位气动执行器	DC24V	24V不防爆
				F	NPT内螺纹	8	1/2 in.			13	13.1mm			63	63mm标准气缸	O	90°常开弹簧复位气动执行器	AC220VEX	220V防爆
				RC	ISO RC锥管外螺纹	12	3/4 in.			22	22.2mm					D	90°双作用气动执行器	DC24VEX	24V防爆
				FRC	ISO RC锥管内螺纹	16	1 in.			29	28.6mm					L	180°左端常开弹簧复位气动执行器		
				GA	ISO 直管外螺纹 (外螺纹根部复合垫片密封)	20	1 1/4 in.			32	32mm					R	180°右端常开弹簧复位气动执行器		
				GB	ISO 直管外螺纹 (外螺纹根部垫片密封)	24	1 1/2 in.			38	38mm					DX	180°双作用气动执行器		
				G	ISO 直管外螺纹 (外螺纹顶部垫片密封)	6M	6mm									E	90°电动执行器		
				FG	ISO 直管内螺纹	8M	8mm									EX	180°电动执行器		
				PP	ISO 直管外螺纹位置可调	10M	10mm												
				MM	公制外螺纹	12M	12mm												
				FM	公制内螺纹	14M	14mm												
				UNF	SAE/MS外螺纹	16M	16mm												
				OUNF	O型圈SAE/MS外螺纹	18M	18mm												
				OM	O型圈NPT外螺纹	20M	20mm												
				AN	37°扩口	22M	22mm												
				IN	软管插口	25M	25mm												
				UBW	活接对焊	28M	28mm												
				TBW	Tube管对焊														
				TSW	Tube管插焊														

注1: 通径为默认尺寸的产品, 通径在型号中不用体现, 详见型号和尺寸表。

注2: 选型代码为空的, 为默认选项, 在型号中不用体现。

注3: 选型说明只为产品选型提供参考, 不能任意组合, 标准型号请参考型号尺寸表, 如不能满足您的技术要求, 请咨询Easylight销售代表, 我们将竭诚为您服务。

阀位开关	
	无阀位开关
200M	不防爆
400M	防爆