

比例卸荷阀

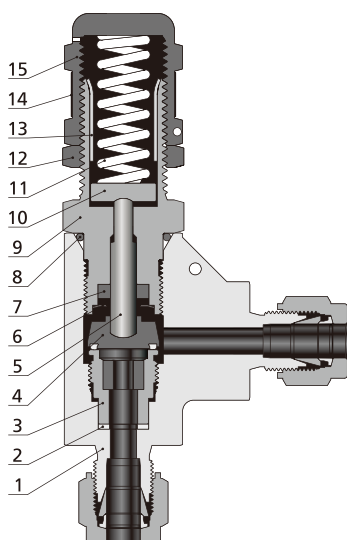


RL1系列 低压小流量比例卸荷阀

- 最大入口压力: 300 psig (20.6 bar)
最大允许出口压力: 225 psig (15.5 bar)
设定压力: 10 至 225 psig (0.7 至 15.5 bar)
- 内通径: 4.8mm
- 工作温度: -40°C至300°C
- 调节式阀帽盖, 可调节整定压力
- 用铅封金属线穿过防松丝孔, 可锁定比例卸荷阀, 有效的保持整定压力



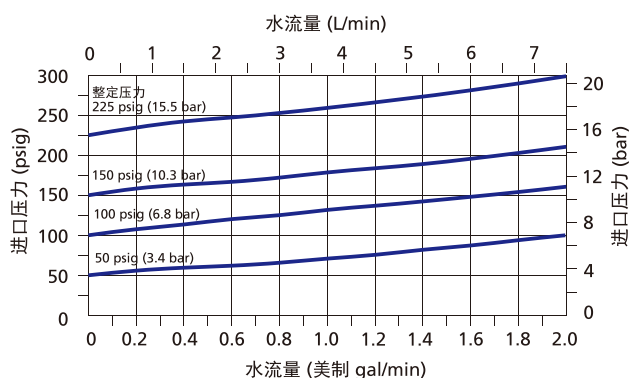
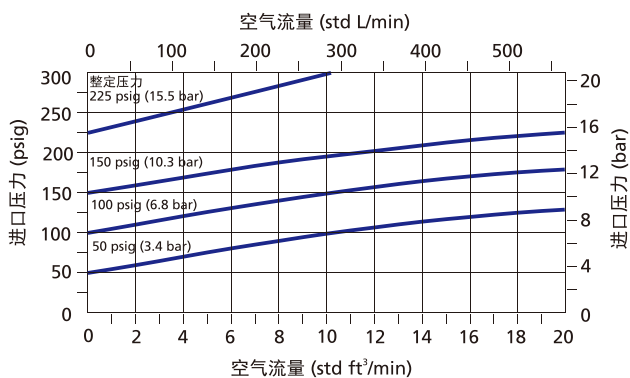
结构材料



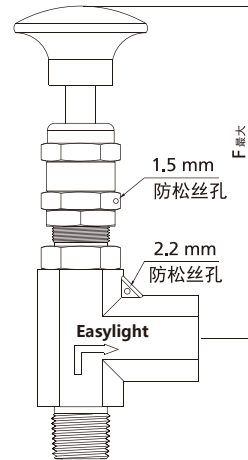
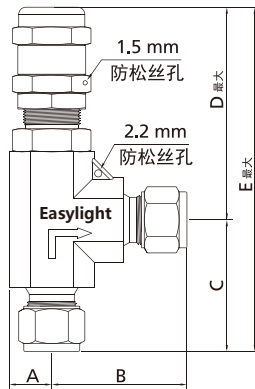
序号	元件	材料等级/ASTM 规格
1	阀体	316 不锈钢/A182
2	垫片	316 不锈钢/A479
3	阀座	316 不锈钢/A479
4	粘结盘	316 不锈钢/A479+碳氟 FKM
5	阀杆	316 不锈钢/A479
6	护圈	316 不锈钢/A479
6a	挡圈	316 不锈钢/A479
7	方形密封件	碳氟 FKM
8	O形圈	碳氟 FKM
9	阀帽	316 不锈钢/A479
10	弹簧支座	316 不锈钢/A479
11	弹簧	S17700 不锈钢/AMS 5678
12	锁紧螺母	17-4PH 粉末金属
13	衬套	304 不锈钢/A240
14	标签	树脂
15	阀帽盖	316 不锈钢/A479
	润滑剂	硅酮基

注: 与介质接触元件用斜体表示

流量数据 (20°C)



型号和尺寸



基本型号	端口形式和尺寸	通径 mm	尺寸 mm					
			A	B	C	D	E	F
RL1-A4-SS	1/4 in. 双卡套	4.8	10.9	40.6	36.6	68.6	105	104
RL1-A6M-SS	6 mm 双卡套	4.8	10.9	40.6	36.6	68.6	105	104
RL1-M4-SS	1/4 in. NPT 外螺纹	4.8	10.9	29.7	30.2	68.6	98.8	104
RL1-RC4-SS	1/4 in. RC 外螺纹	4.8	10.9	29.7	30.2	68.6	98.8	104
RL1-F4-SS	1/4 in. NPT 内螺纹	4.8	10.9	29.7	30.2	68.6	98.8	104
RL1-FRC4-SS	1/4 in. RC 内螺纹	4.8	10.9	29.7	30.2	68.6	98.8	104

选型说明

RL1 - M 8 - A 6M - SS - NB - H (开启压力)
 入口端形式 入口端尺寸 出口端形式 出口端尺寸

阀门系列	端口形式		端口尺寸		本体材质		密封材料		手动手柄	
	A	双卡套	2	1/8 in.	SS	316SS		氟橡胶 (FKM)		无
RL1	TA	卡套管	4	1/4in.	316L	316LSS			H	有
	M	NPT外螺纹	6	3/8 in.	304	304SS	NB	丁腈橡胶 (NBR)		
	F	NPT内螺纹	3M	3mm	321	321SS	E	三元乙丙橡胶 (EPDM)		
	RC	ISO RC锥管外螺纹	6M	6mm	91	F91合金	CR	氯丁橡胶 (CR)		
	FRC	ISO RC锥管内螺纹	8M	8mm	92	F92合金	KZ	全氟橡胶 (Kalrez)		
	GA	ISO 直管外螺纹 (外螺纹根部复合垫片密封)	10M	10mm	2205	双相钢2205				
	GB	ISO 直管外螺纹 (外螺纹根部密封)			2507	双相钢2507				
	G	ISO 直管外螺纹 (外螺纹顶部垫片密封)			TI	钛				
	FG	ISO 直管内螺纹			A20	Alloy 20合金				
	PP	ISO 直管外螺纹位置可调			M400	蒙乃尔 400合金				
	MM	公制外螺纹			600	INCONEL600合金				
	FM	公制内螺纹			C276	哈氏合金C-276				
	UNF	SAE/MS外螺纹								
	OUNF	O型圈SAE/MS外螺纹								
	OM	O型圈NPT外螺纹								
	AN	37°扩口								
	IN	软管插口								
	UBW	活接对焊								
	MVCO	VCO外螺纹接头								
	MVCR	VCR外螺纹接头								

注1: 型号由入口形式尺寸 - 出口形式尺寸构成, 若入口形式尺寸与出口形式尺寸相同, 只需要填写一组。

例: RL1-M4-A4-SS (150Psi) 入口1/4NPTM, 出口1/4"OD卡套

例: RL1-A4-SS(50psi),入口出口均为1/4"OD卡套。

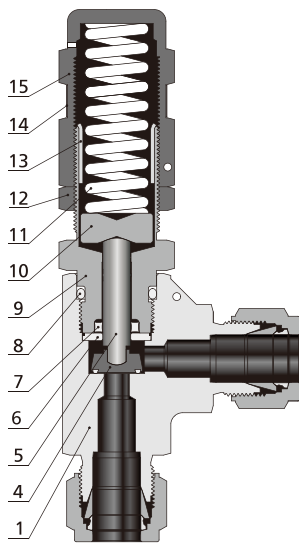
注2: 选型代码为空的, 为默认选项, 在型号中不用体现。

注2: 选型说明只为产品选型提供参考, 不能任意组合, 标准型号请参考型号尺寸表, 如不能满足您的技术要求, 请咨询EasyLight销售代表。

RL2系列 低压大流量比例卸荷阀

- 最大入口压力: 300 psig (20.6 bar)
- 最大允许出口压力: 225 psig (15.5 bar)
- 设定压力: 10 至 225 psig (0.7 至 15.5 bar)
- 内通径: 6.4mm
- 工作温度: -40°C至300°C
- 调节式阀帽盖, 可调节整定压力
- 用铅封金属线穿过防松丝孔, 可锁定比例卸荷阀, 有效的保持整定压力

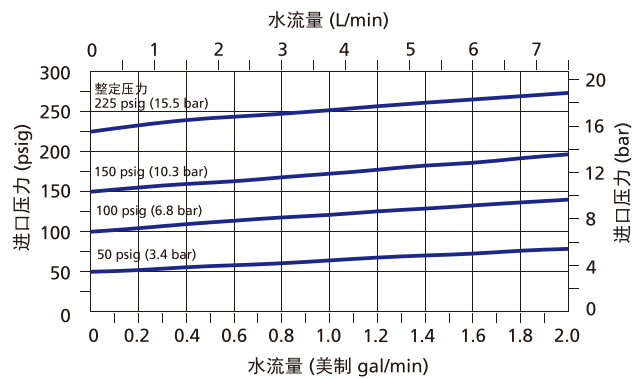
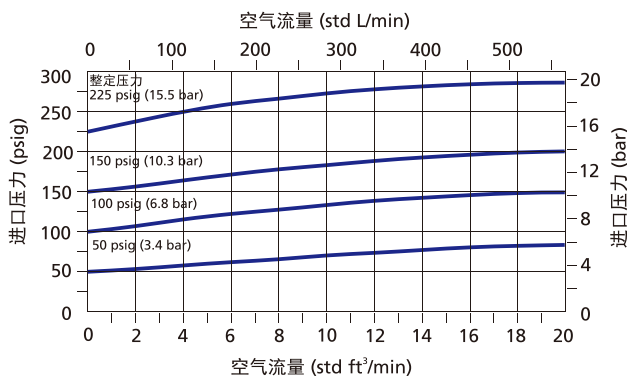
结构材料



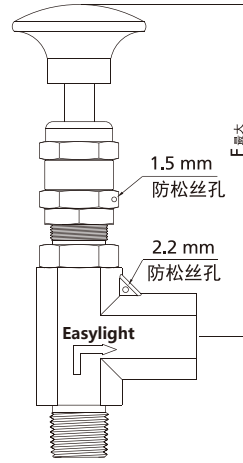
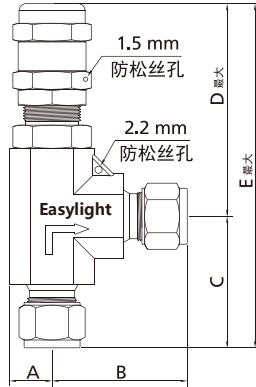
序号	元件	材料等级/ASTM 规格
1	阀体	316 不锈钢/A182
2	垫片	316 不锈钢/A479
3	阀座	316 不锈钢/A479
4	粘结盘	316 不锈钢/A479+碳氟 FKM
5	阀杆	316 不锈钢/A479
6	护圈	316 不锈钢/A479
7	方形密封件	碳氟 FKM
8	O形圈	碳氟 FKM
9	阀帽	316 不锈钢/A479
10	弹簧支承座	316 不锈钢/A479
11	弹簧	S17700 不锈钢/AMS 5678
12	锁紧螺母	17-4PH 粉末金属
13	衬套	304 不锈钢/A240
14	标签	树脂
15	阀帽盖	316 不锈钢/A479
	润滑剂	硅酮基

注: 与介质接触元件用斜体表示

流量数据 (20°C)



型号和尺寸



基本型号	端口形式和尺寸	通径 mm	尺寸 mm					
			A	B	C	D	E	F
RL2-A8-SS	1/2 in. 双卡套	6.4	12.7	46.5	46.5	104	150	136
RL2-A12M-SS	12 mm 双卡套	6.4	12.7	46.5	46.5	104	150	136
RL2-M8-SS	1/2 in. NPT 外螺纹	6.4	12.7	36.3	36.3	104	140	136
RL2-RC8-SS	1/2 in. RC 外螺纹	6.4	12.7	36.3	36.3	104	140	136
RL2-F8-SS	1/2 in. NPT 内螺纹	6.4	12.7	36.3	36.3	104	140	136
RL2-FRC8-SS	1/2 in. RC 内螺纹	6.4	12.7	36.3	36.3	104	140	136

选型说明

RL2 - M 8 - A 8 - SS - NB - H (开启压力)

入口端形式 入口端尺寸 出口端形式 出口端尺寸

阀门系列	端口形式		端口尺寸		本体材质		密封材料		手动手柄	
	A	双卡套	8	1/2 in.	SS	316SS		氟橡胶 (FKM)		无
RL2	TA	卡套管	12M	12mm	316L	316LSS		(FKM)	H	有
	M	NPT外螺纹			304	304SS	NB	丁腈橡胶 (NBR)		
	F	NPT内螺纹			321	321SS	E	三元乙丙橡胶 (EPDM)		
	RC	ISO RC锥管外螺纹			91	F91合金	CR	氯丁橡胶 (CR)		
	FRC	ISO RC锥管内螺纹			92	F92合金	KZ	全氟橡胶 (Kalrez)		
	GA	ISO 直管外螺纹 (外螺纹根部复合垫片密封)			2205	双相钢2205				
	GB	ISO 直管外螺纹 (外螺纹根部密封)			2507	双相钢2507				
	G	ISO 直管外螺纹 (外螺纹顶部垫片密封)			TI	钛				
	FG	ISO 直管内螺纹			A20	Alloy 20合金				
	PP	ISO 直管外螺纹位置可调			M400	蒙乃尔 400合金				
	MM	公制外螺纹			600	INCONEL600合金				
	FM	公制内螺纹			C276	哈氏合金C-276				
	UNF	SAE/MS外螺纹								
	OUNF	O型圈SAE/MS外螺纹								
	OM	O型圈NPT外螺纹								
	AN	37°扩口								
	IN	软管插口								
	UBW	活接对焊								
	MVCO	VCO外螺纹接头								
	MVCR	VCR外螺纹接头								

注1: 型号由入口形式尺寸 - 出口形式尺寸构成, 若入口形式尺寸与出口形式尺寸相同, 只需要填写一组。

例: RL2-M8-A8-SS (250Psi) 入口1/2NPTM, 出口1/2"OD卡套

例: RL2-A8-SS(250psi),入口出口均为1/2"OD卡套。

注2: 选型代码为空的, 为默认选项, 在型号中不用体现。

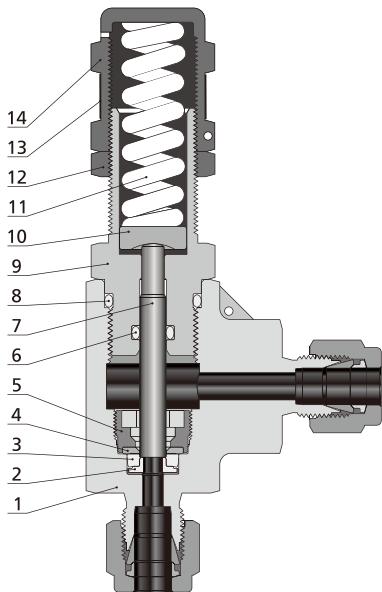
注2: 选型说明只为产品选型提供参考, 不能任意组合, 标准型号请参考型号尺寸表, 如不能满足您的技术要求, 请咨询Easylight销售代表。

RL3系列 高压小流量比例卸荷阀

- 最大入口压力：6000 psig (413 bar)
最大允许出口压力：1500 psig (103 bar)
设定压力：50 至 6000 psig (3.4 至 413 bar)
- 内通径：3.6mm
- 工作温度：-40°C至300°C
- 调节式阀帽盖，可调节整定压力
- 用铅封金属线穿过防松丝孔，可锁定比例卸荷阀，有效的保持整定压力
- 3种弹簧可选



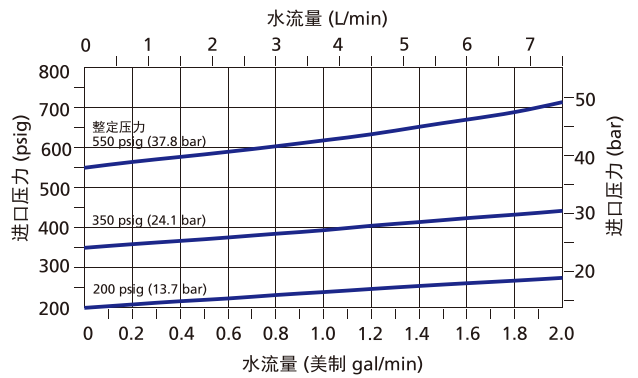
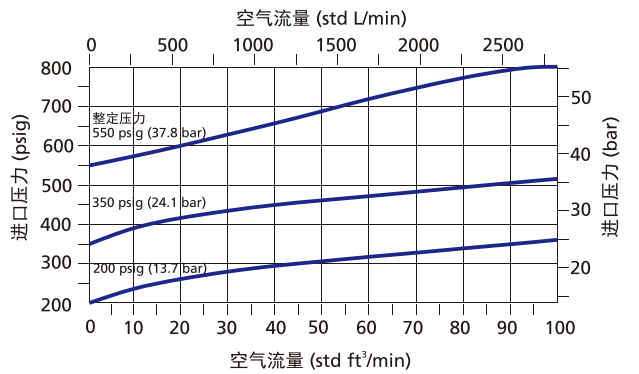
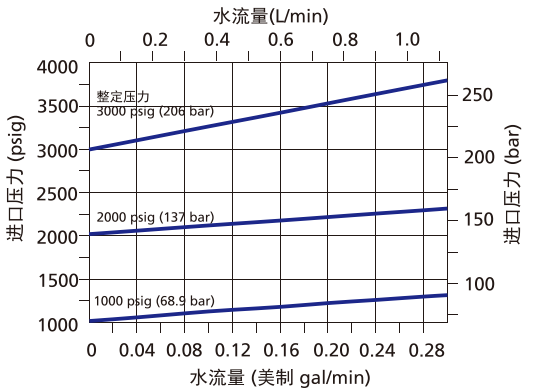
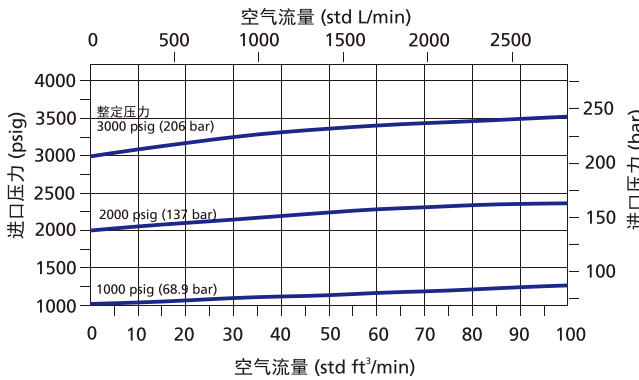
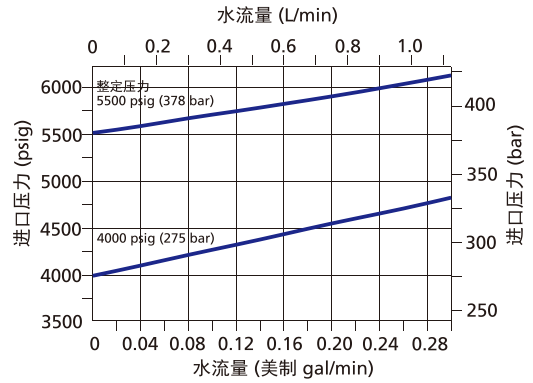
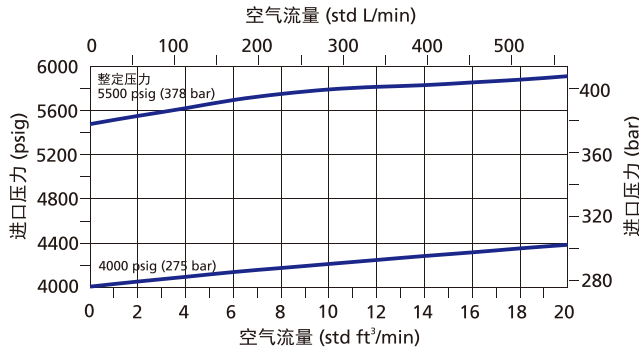
结构材料



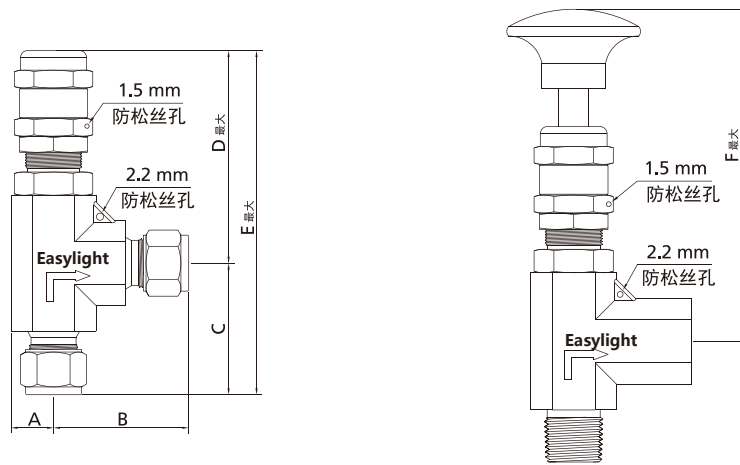
序号	元件	材料等级/ASTM 规格
1	阀体	316 不锈钢/A182
2	阀座	316 不锈钢/A479
3	O形圈	碳氟 FKM
4	垫片	PEEK
5	阀座压盖	316 不锈钢/A479
6	O形圈	碳氟 FKM
7	阀杆	316 不锈钢/A479
8	O形圈	碳氟 FKM
9	阀帽	316 不锈钢/A479
10	弹簧支承座	316 不锈钢/A479
11	弹簧	S17700不锈钢/AMS 5678
12	锁紧螺母	17-4PH粉末金属
13	标签	树脂
14	阀帽盖	316 不锈钢/A479

注：与介质接触元件用斜体表示

流量数据 (20°C)



型号和尺寸



基本型号	端口形式和尺寸	通径 mm	尺寸 mm					
			A	B	C	D	E	F
RL3-A4-SS	1/4 in. 双卡套	4.8	10.9	40.6	36.6	68.6	105	104
RL3-A6-SS	3/8 in. 双卡套	4.8	10.9	40.6	36.6	68.6	105	104
RL3-A6M-SS	6 mm 双卡套	4.8	10.9	40.6	36.6	68.6	105	104
RL3-A8M-SS	8 mm 双卡套	4.8	10.9	40.6	36.6	68.6	105	104
RL3-F4-SS	1/4 in. NPT 内螺纹	4.8	10.9	29.7	30.2	68.6	98.8	104
RL3-M4-SS	1/4 in. NPT 外螺纹	4.8	10.9	29.7	30.2	68.6	98.8	104
RL3-M4-F4-SS	1/4 in. NPT 外螺纹-1/4 in. NPT 内螺	4.8	10.9	29.7	30.2	68.6	98.8	104
RL3-FRC4-SS	1/4 in. RC 内螺纹	4.8	10.9	29.7	30.2	68.6	98.8	104

选型说明

RL3 - M 入口端形式 4 入口端尺寸 A 4 出口端形式 SS 出口端尺寸 - NB - H (开启压力)

阀门系列	端口形式		端口尺寸		本体材质		密封材料		手动手柄	
	A	双卡套	6M	6mm	SS	316SS		氟橡胶 (FKM)		无
RL3	TA	卡套管	8M	8mm	316L	316LSS	NB	丁腈橡胶 (NBR)	H	有
	M	NPT外螺纹	4	1/4 in.	304	304SS				
	F	NPT内螺纹			321	321SS	E	三元乙丙橡胶 (EPDM)	CR	氯丁橡胶 (CR)
	RC	ISO RC锥管外螺纹			91	F91合金				
	FRC	ISO RC锥管内螺纹			92	F92合金	KZ	全氟橡胶 (Kalrez)		
	GA	ISO 直管外螺纹 (外螺纹根部复合垫片密封)			2205	双相钢2205				
	GB	ISO 直管外螺纹 (外螺纹根部密封)			2507	双相钢2507				
	G	ISO 直管外螺纹 (外螺纹顶部垫片密封)			TI	钛				
	FG	ISO 直管内螺纹			A20	Alloy 20合金				
	PP	ISO 直管外螺纹位置可调			M400	蒙乃尔 400合金				
	MM	公制外螺纹			600	INCONEL600合金				
	FM	公制内螺纹			C276	哈氏合金C-276				
	UNF	SAE/MS外螺纹								
	OUNF	O型圈SAE/MS外螺纹								
	OM	O型圈NPT外螺纹								
	AN	37°扩口								
	IN	软管插口								
	UBW	活接对焊								
	MVCO	VCO外螺纹接头								
	MVCR	VCR外螺纹接头								

注1: 型号由入口形式尺寸 - 出口形式尺寸构成, 若入口形式尺寸与出口形式尺寸相同, 只需要填写一组。

例: RL3-M4-A4-SS (750Psi) 入口1/4NPTM, 出口1/4" OD卡套

例: RL3-A4-SS(750psi),入口出口均为1/4" OD卡套。

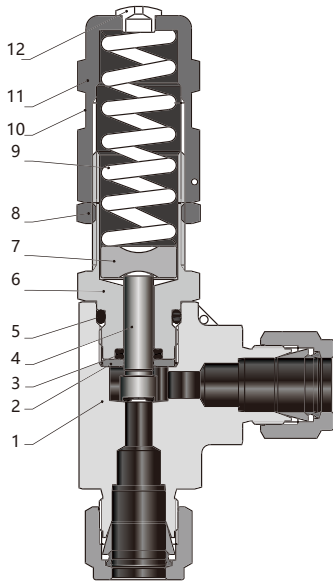
注2: 选型代码为空的, 为默认选项, 在型号中不用体现。

注2: 选型说明只为产品选型提供参考, 不能任意组合, 标准型号请参考型号尺寸表, 如不能满足您的技术要求, 请咨询EasyLight销售代表。

RL4系列 高压大流量比例卸荷阀

- 最大入口压力: 6000 psig (413 bar)
最大允许出口压力: 2500 psig (172 bar)
设定压力: 50 至 1500 psig (3.4 至 103 bar)
- 内通径: 6.4mm
- 工作温度: -40°C至300°C
- 调节式阀帽盖, 可调节整定压力
- 用铅封金属线穿过防松丝孔, 可锁定比例卸荷阀, 有效的保持整定压力
- 7种弹簧可选

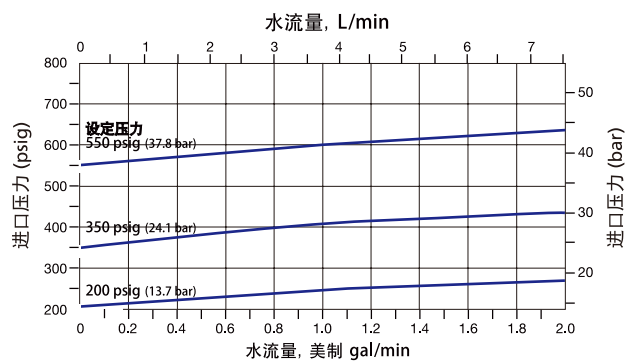
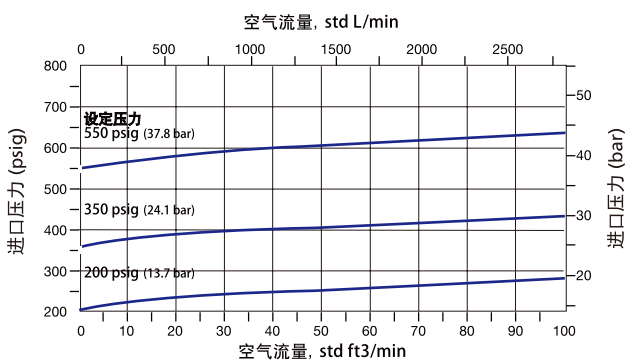
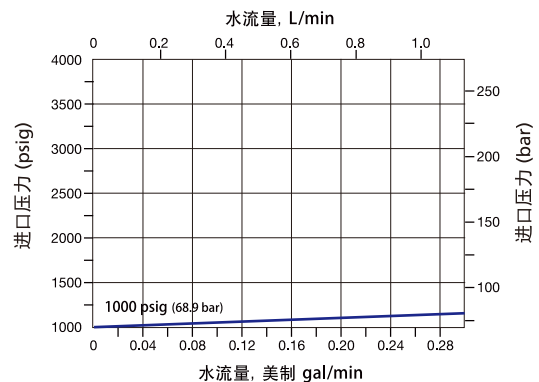
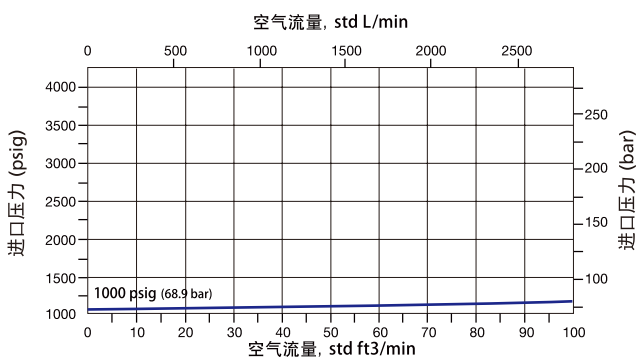
结构材料



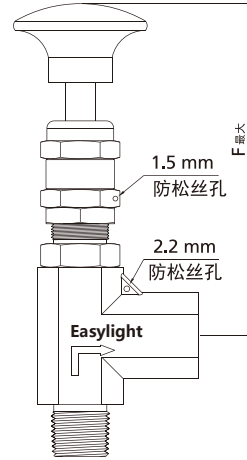
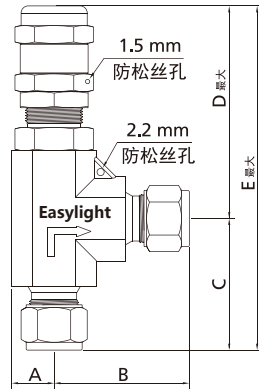
序号	元件	材料等级/ASTM 规格
1	阀体	316 不锈钢/A182
2	挡圈	PEEK
3	O形圈	碳氟 FKM
4	阀座压盖	316 不锈钢/A479
5	O形圈	碳氟 FKM
6	阀帽	316 不锈钢/A479
7	弹簧座	316 不锈钢/A479
8	锁紧螺母	17-4PH粉末金属
9	弹簧	S17700不锈钢/AMS 5678
10	标签	树脂
11	阀帽盖	316 不锈钢/A479
12	堵塞	PTFE

注: 与介质接触元件用斜体表示

流量数据 (20°C)



型号和尺寸



基本型号	端口形式和尺寸	通径 mm	尺寸 mm					
			A	B	C	D	E	F
RL4-A8-SS	1/2 in. 卡套	6.4	104	46.5	46.5	12.7	150	136
RL4-A12M-SS	12mm 卡套	6.4	104	46.5	46.5	12.7	150	136
RL4-M8-A8-SS	1/2 in. NPT外螺纹-1/2 in. 卡套	6.4	104	36.3	46.5	12.7	140	136
RL4-M8-F8-SS	1/2 in. NPT外螺纹-1/2 in. NPT内螺纹	6.4	104	36.3	36.3	12.7	140	136

选型说明

RL4 - M 8 - A 8 - SS - NB - H (开启压力)

入口端形式 入口端尺寸 出口端形式 出口端尺寸

阀门系列	端口形式		端口尺寸		本体材质		密封材料		手动手柄	
	A	双卡套	4	1/4 in.	SS	316SS		氟橡胶 (FKM)		无
RL4	TA	卡套管	8	1/2 in.	316L	316LSS			H	有
	M	NPT外螺纹	12M	12mm	304	304SS	NB	丁腈橡胶 (NBR)		
	F	NPT内螺纹			321	321SS	E	三元乙丙橡胶 (EPDM)		
	RC	ISO RC锥管外螺纹			91	F91合金	CR	氯丁橡胶 (CR)		
	FRC	ISO RC锥管内螺纹			92	F92合金	KZ	全氟橡胶 (Kalrez)		
	GA	ISO 直管外螺纹 (外螺纹根部复合垫片密封)			2205	双相钢2205				
	GB	ISO 直管外螺纹 (外螺纹根部密封)			2507	双相钢2507				
	G	ISO 直管外螺纹 (外螺纹顶部垫片密封)			TI	钛				
	FG	ISO 直管内螺纹			A20	Alloy 20合金				
	PP	ISO 直管外螺纹位置可调			M400	蒙乃尔 400合金				
	MM	公制外螺纹			600	INCONEL600合金				
	FM	公制内螺纹			C276	哈氏合金C-276				
	UNF	SAE/MS外螺纹								
	OUNF	O型圈SAE/MS外螺纹								
	OM	O型圈NPT外螺纹								
	AN	37°扩口								
	IN	软管插口								
	UBW	活接对焊								
	MVCO	VCO外螺纹接头								
	MVCR	VCR外螺纹接头								

注1: 型号由入口形式尺寸 - 出口形式尺寸构成, 若入口形式尺寸与出口形式尺寸相同, 只需要填写一组。

例: RL4-M8-A8-SS (250Psi) 入口1/2NPTM, 出口1/2"OD卡套

例: RL4-A8-SS(250psi),入口出口均为1/2"OD卡套。

注2: 选型代码为空的, 为默认选项, 在型号中不用体现。

注2: 选型说明只为产品选型提供参考, 不能任意组合, 标准型号请参考型号尺寸表, 如不能满足您的技术要求, 请咨询Easylight销售代表。