

## 压力表

- PG1系列全不锈钢压力表广泛用于石油、化工、冶金、矿山、地面工程机械设备等；
- 充油型适用于动态压力和震动场合，测量各种腐蚀、非腐蚀性气体及液体介质压力；
- 有63 mm, 100 mm 尺寸两种表盘；
- 最高达15000 psi的测量范围；
- 有下端安装、下端向后安装或中心向后安装方式可选；
- 充硅油型可选。

### 技术参数

#### 精度

- $\Phi 63$   
量程的+1.6% (EN837-1 1.6级)
- $\Phi 100$   
量程的+1.0% (EN837-1 1.0级)

#### 测量范围

- 真空压力表  
真空至0 psi-真空至 200 psi  
正压压力表
- 0至15 psi--0至15000 psi

#### 工作压力

- 表盘直径 $\Phi 63$   
静压：75%满量程  
动压：67%满量程  
瞬时压力：100%满量程
- 表盘直径 $\Phi 100$   
静压：100%满量程  
动压：90%满量程  
瞬时压力：130%满量程

#### 允许使用温度

- 环境温度  
-20 至65°C (-4 至140°F)
- 介质温度  
未充液：最高200°C (392°F)  
充液：-20 至80°C (-4 至176°F)

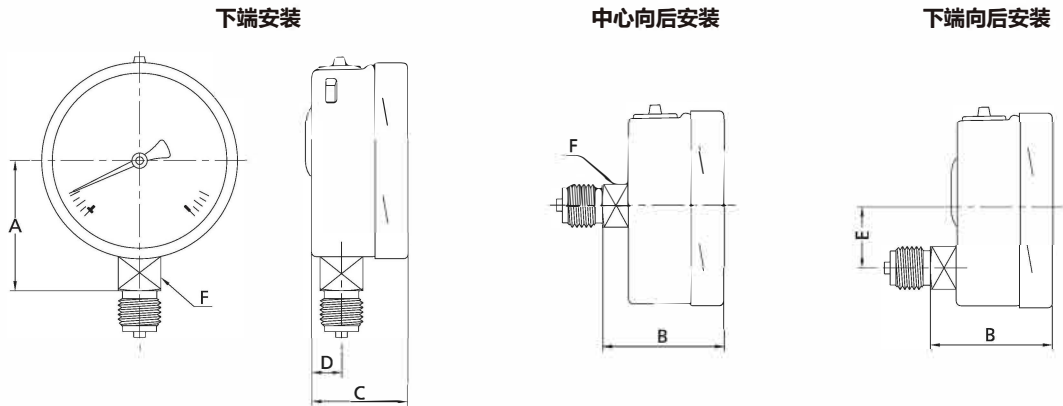
#### 防护等级

- IP 65

### 结构材料

元件	材料
端接	316 SS
外壳	304 SS
波登管	316 SS
表盘	铝
指针	铝
透镜	玻璃

## 外形尺寸



表盘尺寸 mm	尺寸, mm					
	A	B	C	D	E	F
63	41.7	45	34	11	—	14
100	65	65	50	16	29	22

## 量程代码

最小刻度	最大刻度			选型代码		表盘规格		
	刻度单位			双刻度		50	63	100
	Psi(主)	MPa(辅)	Bar(辅)	Psi(主),MPa(辅)	Psi(主),Bar(辅)			
真空 -30 in.Hg	0	0	0	V0PM	V0PB	O	O	O
	15	0.1	1	V15PM	V15PB	O	O	O
	30	0.2	2	V30PM	V30PB	O	O	O
	60	0.4	4	V60PM	V60PB	O	O	O
	100	0.7	7	V100PM	V100PB	O	O	O
	160	1.0	10	V160PM	V160PB	O	O	O
	200	1.3	13	V200PM	V200PB	O	O	O
0	15	0.1	1	15PM	15PB	O	O	O
	30	0.2	2	30PM	30PB	O	O	O
	60	0.4	4	60PM	60PB	O	O	O
	100	0.7	7	100PM	100PB	O	O	O
	160	1.0	10	160PM	160PB	O	O	O
	200	1.3	13	200PM	200PB	O	O	O
	300	2	20	300PM	300PB	O	O	O
	400	2.5	25	400PM	400PB	O	O	O
	600	4	40	600PM	600PB	O	O	O
	800	5	50	800PM	800PB	O	O	O
	1000	7	70	1000PM	1000PB	O	O	O
	1500	10	100	1500PM	1500PB	O	O	O
	2000	13	130	2000PM	2000PB	O	O	O
	3000	20	200	3000PM	3000PB	O	O	O
	4000	25	250	4000PM	4000PB	O	O	O
	5000	35	350	5000PM	5000PB	O	O	O
6000	40	400	6000PM	6000PB	O	O	O	
8000	55	550	8000PM	8000PB	X	O	O	
10000	70	700	10000PM	10000PB	X	O	O	
15000	100	1000	15000PM	15000PB	X	O	O	

O: 可选

X: 不可选

## 选型说明

**PG1      A      -      63      -      4      -      M      -      30PM      -      SO**

压力表系列	安装方式	表盘直径		接口尺寸		接口形式		表盘量程	是否冲硅油	
PG1	下端安装	63	63mm	4	1/4 in.	G	ISO平行阳螺纹	参考量程代码表	否	
	A 中心向后安装	100	100mm	6	3/8 in.	M	NPT阳螺纹		是	SO
	B 下端向后安装			8	1/2 in.	MS	公制阳螺纹			
				6M	6mm	TA	卡套管			
				8M	8mm					
				10M	10mm					
				12M	12mm					
				M14*1.5						
				M20*1.5						

### 注:

- 1、所选量程应该是系统工作压力的2倍左右，系统工作压力应该处于量程的25~75%范围内；
- 2、最大压力值可能受到端口的限制；
- 3、不是所有的表盘量程和端口都适用于所有的型号；
- 4、双刻度压力表的**最大刻度数值以主单位为准**，辅助单位最大值仅供参考。例如：当最大量程为200Psi时，刻度盘主单位（Psi）最大值为200，则辅助单位（MPa）最大值可能为1.3或1.4。
- 5、“选型说明”用于说明Easylight产品型号的组成规则，不适用于产品的具体选型，不能随意组合。如有疑问，请联系Easylight授权销售代表。